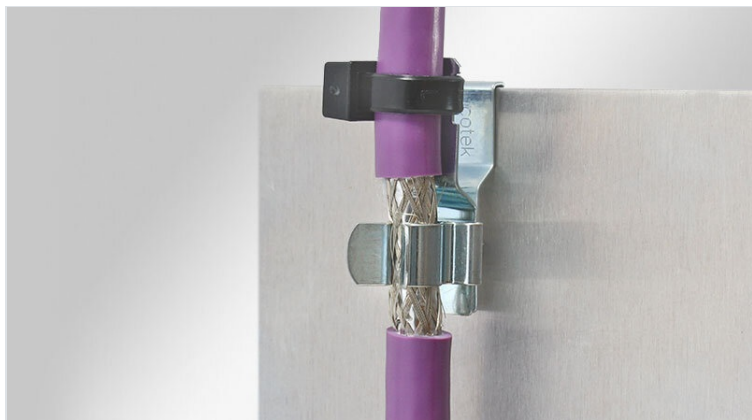


EMV Schirmklammern zum Aufrasten auf Blechkanten

mit oder ohne integrierte Zugentlastung



EMV Schirmklammern werden überall dort eingesetzt, wo der Schirm einzelner Leitungen mit dem Massepotenzial verbunden werden muss. Die Schirmklammern ermöglichen eine sichere und einfache Abschirmung von Leitungen.

Versionen mit Zugentlastung: Die Leitung selbst wird gemäß DIN EN 62444 mittels Kabelbinder über den Kabelaußenmantel zugentlastet.

Die Klemmbereiche der Klammervariante MSKL sind, bedingt durch ihre spezielle Geometrie, sehr groß, die Baubreite und -höhe sind vergleichsweise gering (Bsp. MSKL 3-12 mit eingelegetem 12 mm Leitungsschirm: Breite 26.25 mm).

Die Schirmklammer mit PFK-Montagefuß wird dort eingesetzt, wo keine Schraubverbindung möglich oder erwünscht ist. Sie wird einfach über die Blechkante geschoben. Die Krallen sorgen für einen sicheren Halt, auch bei Vibrationen.



RoHS
compliant



Made in
Germany



Technische Daten

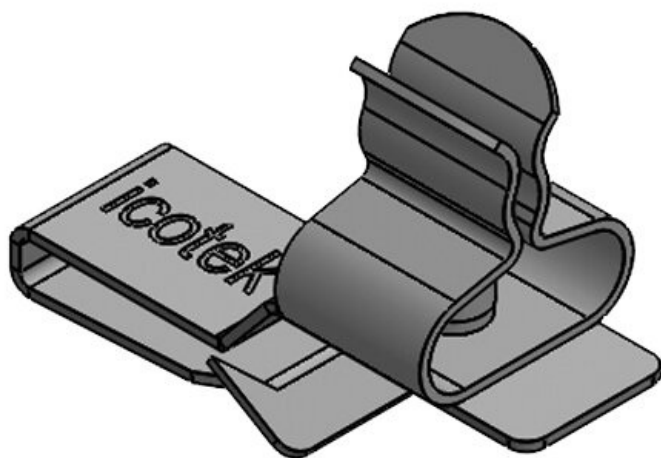
Material	Schirmklammer: Federstahl, verzinkt Montagefuß: Federstahl
Eigenschaften	vibrationssicher
Montageart	Klemmen

Vorteile

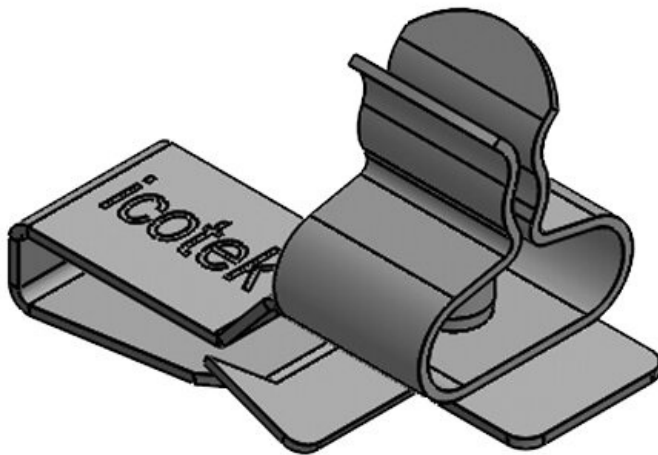
- Teils integrierte Möglichkeit der Zugentlastung
- Optimale Kontaktierung des Kabelschirms
- Schirmkontaktierung und Zugentlastung voneinander getrennt
- Schnelle werkzeuglose Montage
- Ständiger und konstanter Druck auf dem Kabelschirm - Nachstellen des Federdrucks entfällt
- Platzersparnis durch optimierte Anordnung
- Vibrationssicher, wartungsfrei

Produktvarianten & Grössen

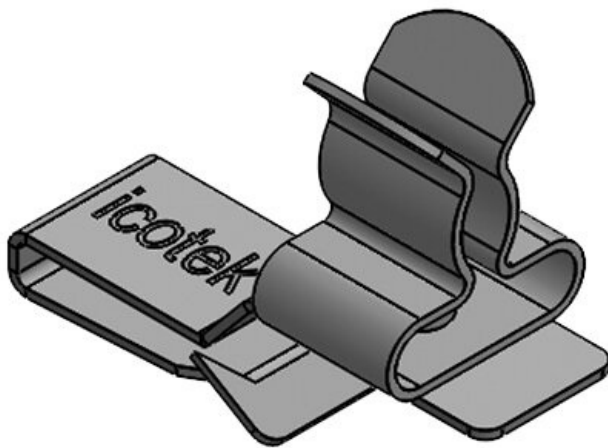
PFK-A|SKL 1.5-3



Artikelnummer	36778.1	Länge	28,5 mm
EAN	4251269303	Breite	12 mm
	227	Höhe	19,4 mm
Verpackungseinheit	10	Für min. Blechstärke	1,5 mm
Anzahl Schirmklammer	1	Für max. Blechstärke	2 mm
Für max. Anzahl Leitungen	1		
Min. Schirmdurchm.	1,5 mm		
Max. Schirmdurchm.	3 mm		



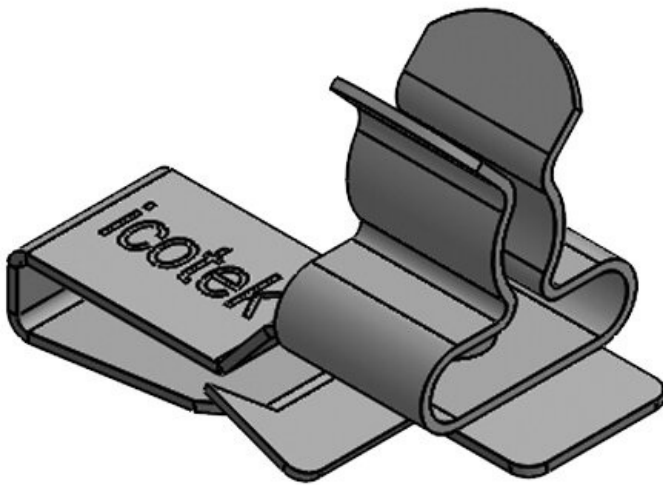
Artikelnummer	36782.1	Länge	28,5 mm
EAN	4251269303	Breite	12 mm
	760	Höhe	20,4 mm
Verpackungseinheit	10	Für min.	2 mm
Anzahl	1	Blechstärke	
Schirmklammer		Für max.	3 mm
		Blechstärke	
Für max.	1		
Anzahl			
Leitungen			
Min.	1,5 mm		
Schirmdurchm.			
Max.	3 mm		
Schirmdurchm.			



Artikelnummer	36778.2	Länge	28,5 mm
EAN	4251269303	Breite	12 mm
	234	Höhe	20,1 mm
Verpackungseinheit	10	Für min.	1,5 mm
Anzahl	1	Blechstärke	
Schirmklammer		Für max.	2 mm
		Blechstärke	
Für max.	1		
Anzahl			
Leitungen			
Min.	3 mm		
Schirmdurchm.			
Max.	6 mm		
Schirmdurchm.			

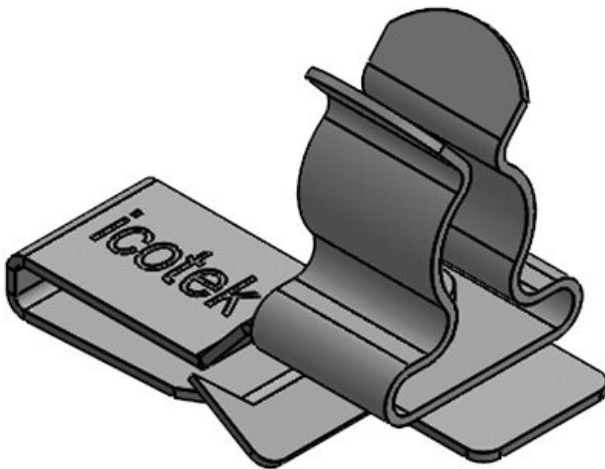
PFK-B|SKL 3-6

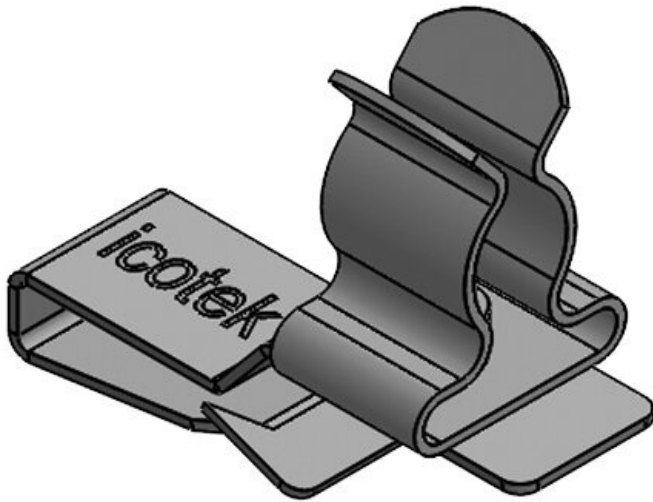
Artikelnummer	36782.2	Länge	28,5 mm
EAN	4251269303	Breite	12 mm
	777	Höhe	21,1 mm
Verpackungseinheit	10	Für min. Blechstärke	2 mm
Anzahl Schirmklammern	1	Für max. Blechstärke	3 mm
Für max. Anzahl Leitungen	1		
Min. Schirmdurchm.	3 mm		
Max. Schirmdurchm.	6 mm		



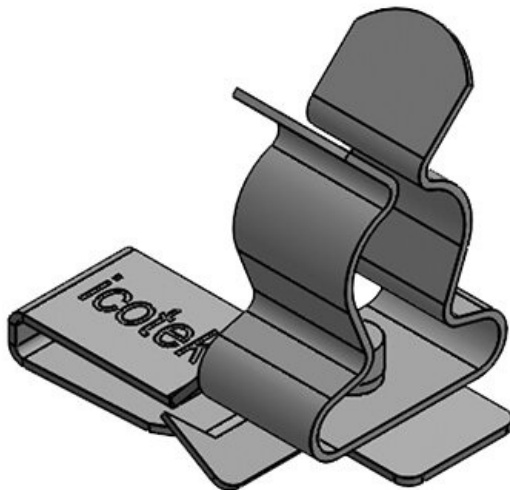
PFK-A|SKL 6-8

Artikelnummer	36778.3	Länge	28,5 mm
EAN	4251269303	Breite	12 mm
	241	Höhe	21,5 mm
Verpackungseinheit	10	Für min. Blechstärke	1,5 mm
Anzahl Schirmklammern	1	Für max. Blechstärke	2 mm
Für max. Anzahl Leitungen	1		
Min. Schirmdurchm.	6 mm		
Max. Schirmdurchm.	8 mm		



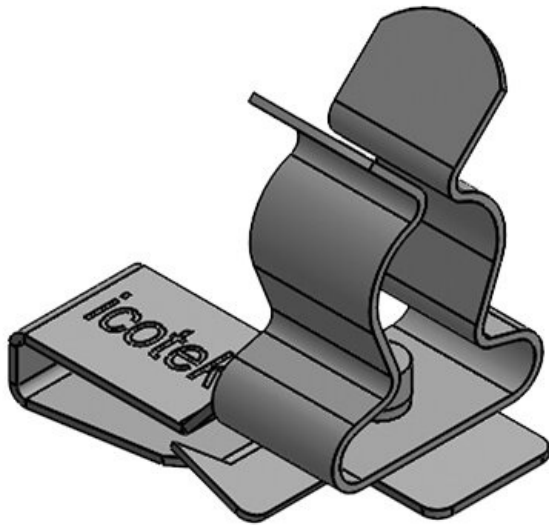


Artikelnummer	36782.3	Länge	28,5 mm
EAN	4251269303	Breite	12 mm
	784	Höhe	22,5 mm
Verpackungseinheit	10	Für min. Blechstärke	2 mm
Anzahl Schirmklammern	1	Für max. Blechstärke	3 mm
Für max. Anzahl Leitungen	1		
Min. Schirmdurchm.	6 mm		
Max. Schirmdurchm.	8 mm		

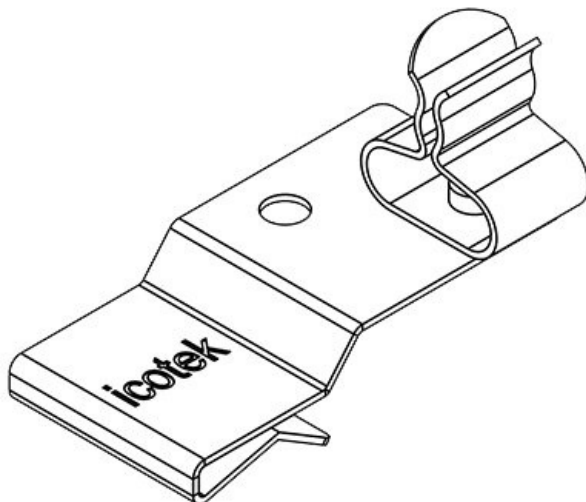


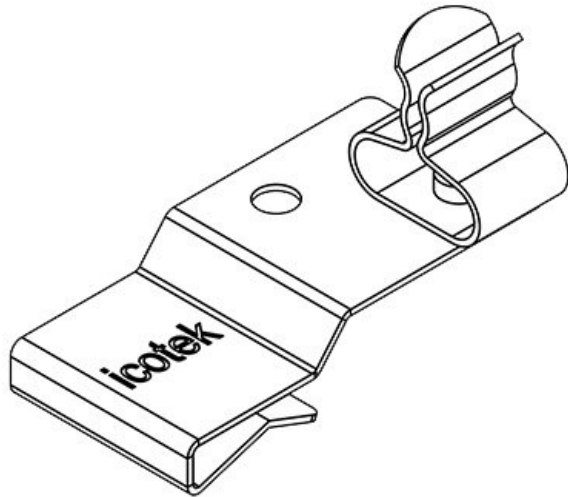
Artikelnummer	36778.4	Länge	28,5 mm
EAN	4251269303	Breite	12 mm
	258	Höhe	26,5 mm
Verpackungseinheit	10	Für min. Blechstärke	1,5 mm
Anzahl Schirmklammern	1	Für max. Blechstärke	2 mm
Für max. Anzahl Leitungen	1		
Min. Schirmdurchm.	8 mm		
Max. Schirmdurchm.	11 mm		

Artikelnummer	36782.4	Länge	28,5 mm
EAN	4251269303791	Breite	12 mm
		Höhe	27,5 mm
Verpackungseinheit	10	Für min. Blechstärke	2 mm
Anzahl Schirmklammern	1	Für max. Blechstärke	3 mm
Für max. Anzahl Leitungen	1		
Min. Schirmdurchm.	8 mm		
Max. Schirmdurchm.	11 mm		

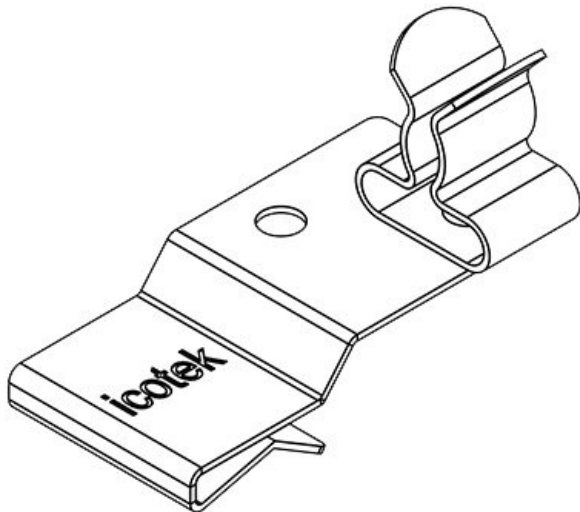


Artikelnummer	36780.01	Länge	32,5 mm
EAN	4251269303302	Breite	18 mm
		Höhe	20,7 mm
Verpackungseinheit	10	Für min. Blechstärke	1,5 mm
Anzahl Schirmklammern	1	Für max. Blechstärke	2 mm
Für max. Anzahl Leitungen	1		
Min. Schirmdurchm. Pos. 2	1,5 mm		
Max. Schirmdurchm. Pos. 2	3 mm		



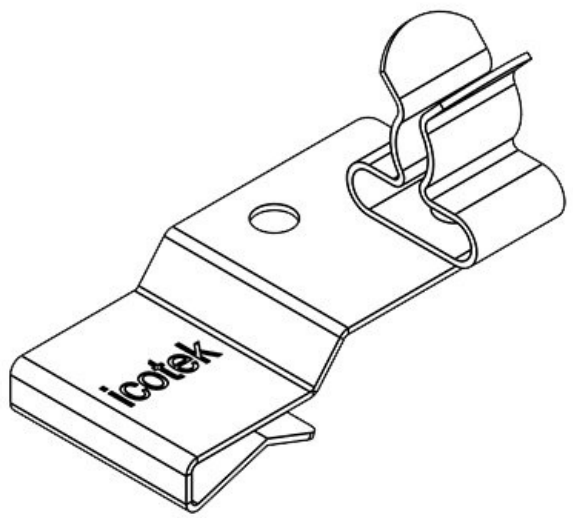


Artikelnummer	36784.01	Länge	32,5 mm
EAN	4251269303	Breite	18 mm
	845	Höhe	20,4 mm
Verpackungseinheit	10	Für min. Blechstärke	2 mm
Anzahl Schirmklammern	1	Für max. Blechstärke	3 mm
Für max. Anzahl Leitungen	1		
Min. Schirmdurchm. Pos. 2	1,5 mm		
Max. Schirmdurchm. Pos. 2	3 mm		

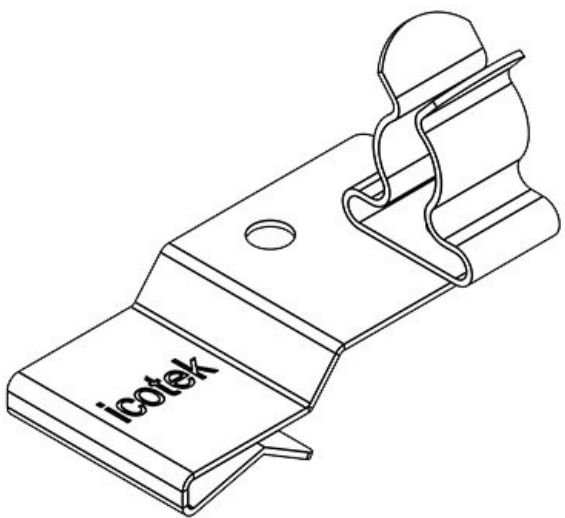


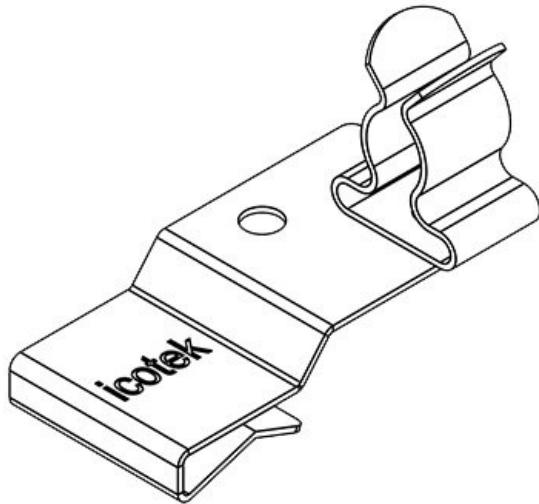
Artikelnummer	36780.02	Länge	32,5 mm
EAN	4251269303	Breite	18 mm
	319	Höhe	21,5 mm
Verpackungseinheit	10	Für min. Blechstärke	1,5 mm
Anzahl Schirmklammern	1	Für max. Blechstärke	2 mm
Für max. Anzahl Leitungen	1		
Min. Schirmdurchm. Pos. 2	3 mm		
Max. Schirmdurchm. Pos. 2	6 mm		

Artikelnummer	36784.02	Länge	32,5 mm
EAN	4251269303	Breite	18 mm
	852	Höhe	21,1 mm
Verpackungseinheit	10	Für min. Blechstärke	2 mm
Anzahl Schirmklammern	1	Für max. Blechstärke	3 mm
Für max. Anzahl Leitungen	1		
Min. Schirmdurchm. Pos. 2	3 mm		
Max. Schirmdurchm. Pos. 2	6 mm		

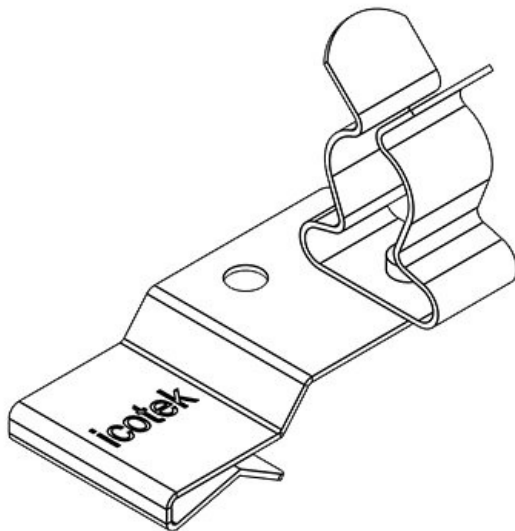


Artikelnummer	36780.03	Länge	32,5 mm
EAN	4251269303	Breite	18 mm
	326	Höhe	22,9 mm
Verpackungseinheit	10	Für min. Blechstärke	1,5 mm
Anzahl Schirmklammern	1	Für max. Blechstärke	2 mm
Für max. Anzahl Leitungen	1		
Min. Schirmdurchm. Pos. 2	6 mm		
Max. Schirmdurchm. Pos. 2	8 mm		



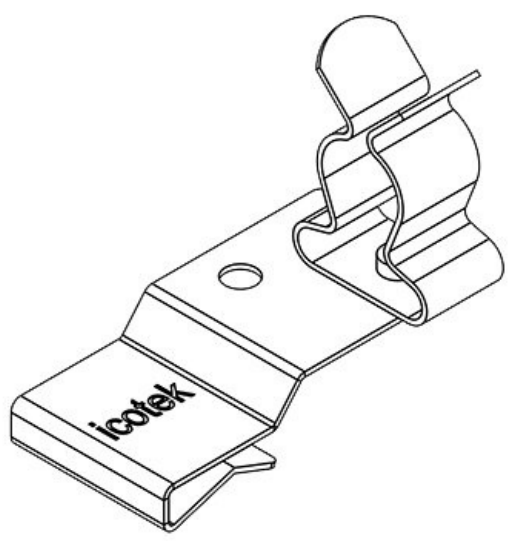


Artikelnummer	36784.03	Länge	32,5 mm
EAN	4251269303	Breite	18 mm
	869	Höhe	22,5 mm
Verpackungseinheit	10	Für min. Blechstärke	2 mm
Anzahl Schirmklammern	1	Für max. Blechstärke	3 mm
Für max. Anzahl Leitungen	1		
Min. Schirmdurchm. Pos. 2	6 mm		
Max. Schirmdurchm. Pos. 2	8 mm		

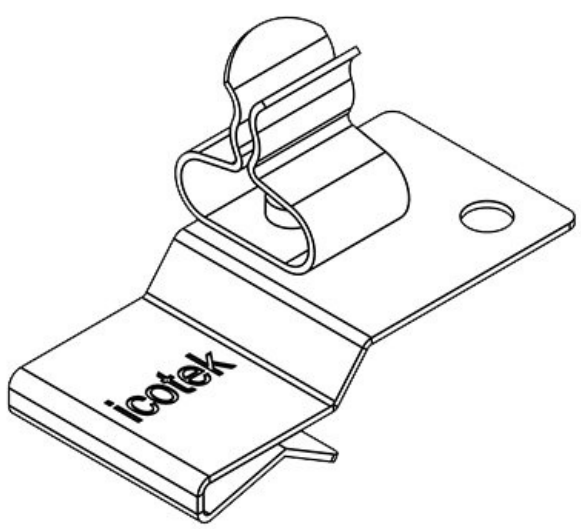


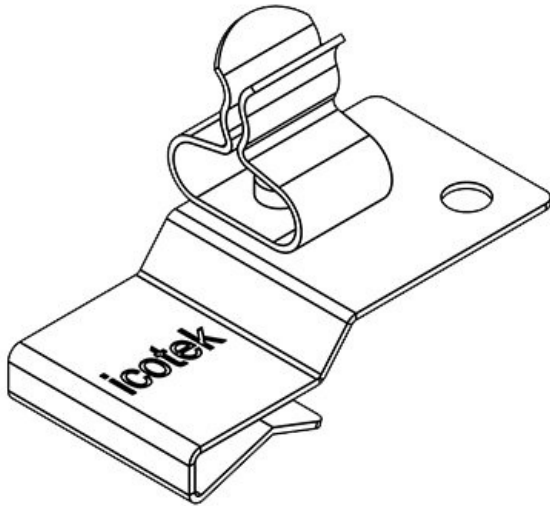
Artikelnummer	36780.04	Länge	32,5 mm
EAN	4251269303	Breite	18 mm
	333	Höhe	27,9 mm
Verpackungseinheit	10	Für min. Blechstärke	1,5 mm
Anzahl Schirmklammern	1	Für max. Blechstärke	2 mm
Für max. Anzahl Leitungen	1		
Min. Schirmdurchm. Pos. 2	8 mm		
Max. Schirmdurchm. Pos. 2	11 mm		

Artikelnummer	36784.04	Länge	32,5 mm
EAN	4251269303	Breite	18 mm
	876	Höhe	27,5 mm
Verpackungseinheit	10	Für min. Blechstärke	2 mm
Anzahl Schirmklammern	1	Für max. Blechstärke	3 mm
Für max. Anzahl Leitungen	1		
Min. Schirmdurchm. Pos. 2	8 mm		
Max. Schirmdurchm. Pos. 2	11 mm		

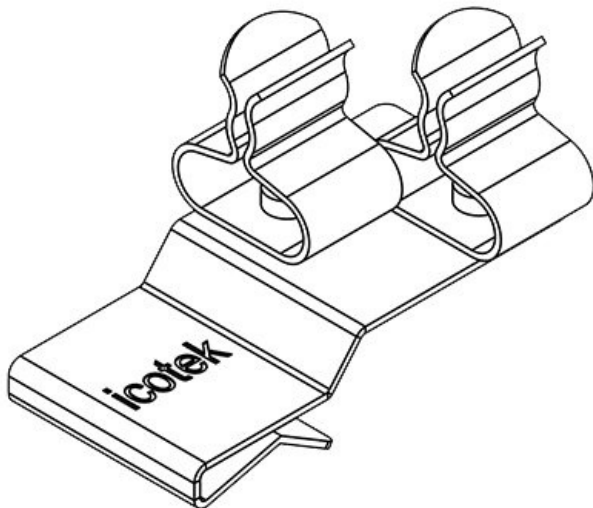


Artikelnummer	36780.10	Länge	32,5 mm
EAN	4251269303	Breite	18 mm
	340	Höhe	20,7 mm
Verpackungseinheit	10	Für min. Blechstärke	1,5 mm
Anzahl Schirmklammern	1	Für max. Blechstärke	2 mm
Für max. Anzahl Leitungen	1		
Min. Schirmdurchm. Pos. 1	1,5 mm		
Max. Schirmdurchm. Pos. 1	3 mm		





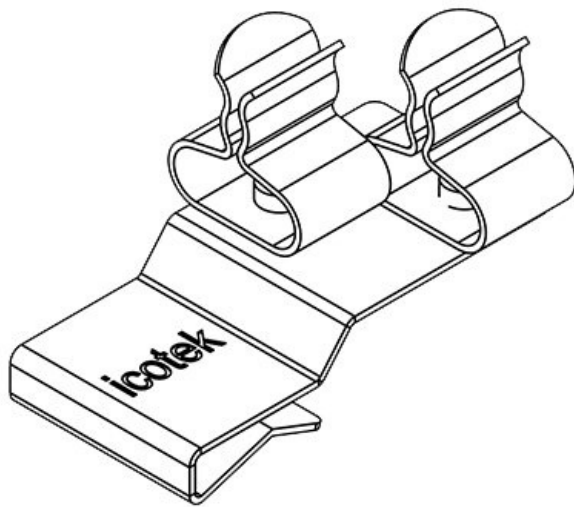
Artikelnummer	36784.10	Länge	32,5 mm
EAN	4251269303883	Breite	18 mm
		Höhe	20,4 mm
Verpackungseinheit	10	Für min. Blechstärke	2 mm
Anzahl Schirmklammern	1	Für max. Blechstärke	3 mm
Für max. Anzahl Leitungen	1		
Min. Schirmdurchm. Pos. 1	1,5 mm		
Max. Schirmdurchm. Pos. 1	3 mm		



Artikelnummer	36780.11	Min. Schirmdurchm. Pos. 2	1,5 mm
EAN	4251269303357	Max. Schirmdurchm. Pos. 2	3 mm
Verpackungseinheit	10	Länge	32,5 mm
Anzahl Schirmklammern	2	Breite	20 mm
Für max. Anzahl Leitungen	2	Höhe	20,7 mm
Min. Schirmdurchm. Pos. 1	1,5 mm	Für min. Blechstärke	1,5 mm
Max. Schirmdurchm. Pos. 1	3 mm	Für max. Blechstärke	2 mm

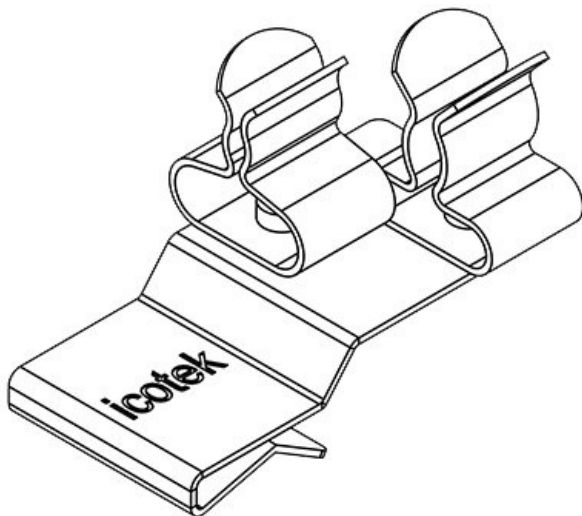
PFK2-B|SKL 11

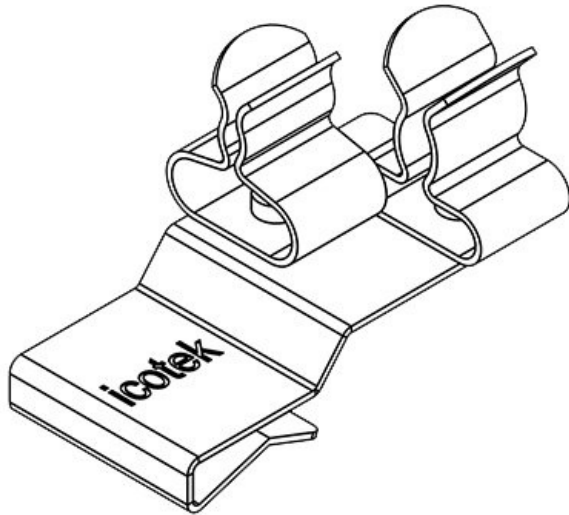
Artikelnummer	36784.11	Min.	1,5 mm
EAN	4251269303890	Schirmdurchm.	
		Pos. 2	
Verpackungseinheit	10	Max.	3 mm
Anzahl	2	Schirmdurchm.	
Schirmklammer		Pos. 2	
Für max.	2	Länge	32,5 mm
Anzahl		Breite	20 mm
Leitungen		Höhe	20,4 mm
Min.	1,5 mm	Für min.	2 mm
Schirmdurchm.		Blechstärke	
Pos. 1		Für max.	3 mm
Max.	3 mm	Blechstärke	
Schirmdurchm.			
Pos. 1			



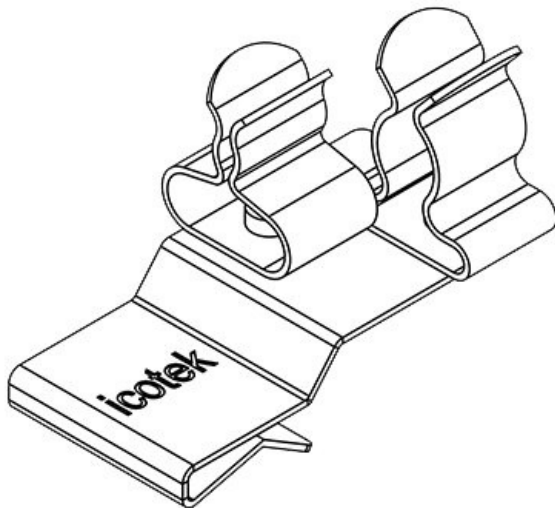
PFK2-A|SKL 12

Artikelnummer	36780.12	Min.	3 mm
EAN	4251269303364	Schirmdurchm.	
		Pos. 2	
Verpackungseinheit	10	Max.	6 mm
Anzahl	2	Schirmdurchm.	
Schirmklammer		Pos. 2	
Für max.	2	Länge	32,5 mm
Anzahl		Breite	20 mm
Leitungen		Höhe	21,5 mm
Min.	1,5 mm	Für min.	1,5 mm
Schirmdurchm.		Blechstärke	
Pos. 1		Für max.	2 mm
Max.	3 mm	Blechstärke	
Schirmdurchm.			
Pos. 1			





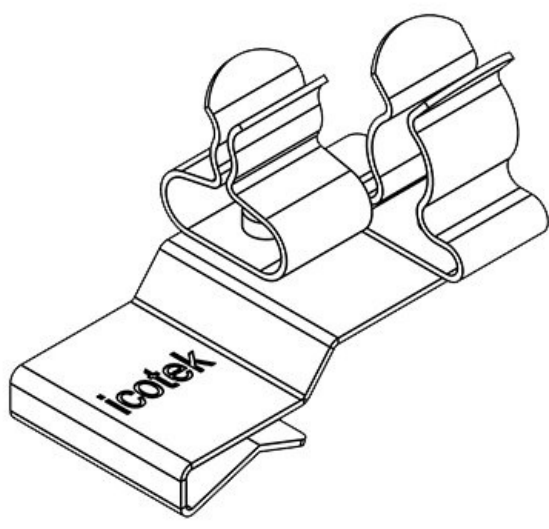
Artikelnummer	36784.12	Min.	3 mm
EAN	4251269303	Schirmdurchm.	
	906	Pos. 2	
Verpackungseinheit	10	Max.	6 mm
Anzahl	2	Schirmdurchm.	
Schirmklammer		Pos. 2	
		Länge	32,5 mm
Für max. Anzahl Leitungen	2	Breite	20 mm
Min.	1,5 mm	Höhe	21,1 mm
Schirmdurchm.		Für min. Blechstärke	2 mm
Pos. 1		Für max. Blechstärke	3 mm
Max.	3 mm		
Schirmdurchm.			
Pos. 1			



Artikelnummer	36780.13	Min.	6 mm
EAN	4251269303	Schirmdurchm.	
	371	Pos. 2	
Verpackungseinheit	10	Max.	8 mm
Anzahl	2	Schirmdurchm.	
Schirmklammer		Pos. 2	
		Länge	32,5 mm
Für max. Anzahl Leitungen	2	Breite	20 mm
Min.	1,5 mm	Höhe	22,9 mm
Schirmdurchm.		Für min. Blechstärke	1,5 mm
Pos. 1		Für max. Blechstärke	2 mm
Max.	3 mm		
Schirmdurchm.			
Pos. 1			

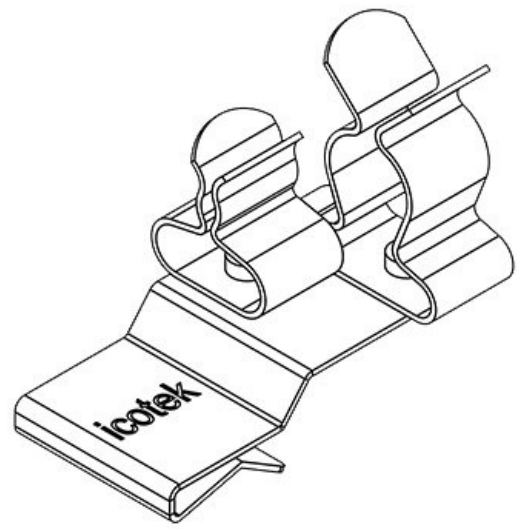
PFK2-B|SKL 13

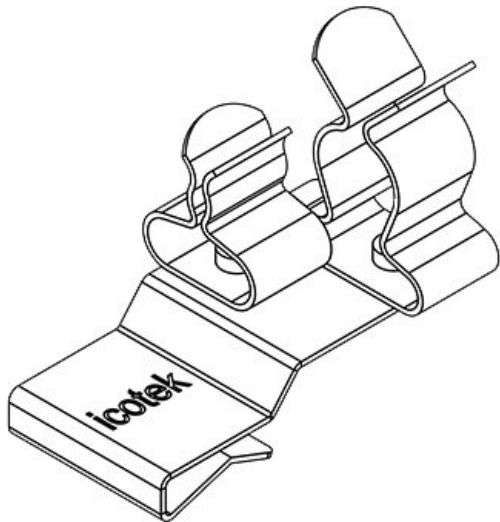
Artikelnummer	36784.13	Min.	6 mm
EAN	4251269303913	Schirmdurchm.	
		Pos. 2	
Verpackungseinheit	10	Max.	8 mm
Anzahl	2	Schirmdurchm.	
Schirmklammer		Pos. 2	
Für max.	2	Länge	32,5 mm
Anzahl		Breite	20 mm
Leitungen		Höhe	22,5 mm
Min.	1,5 mm	Für min.	2 mm
Schirmdurchm.		Blechstärke	
Pos. 1		Für max.	3 mm
Max.	3 mm	Blechstärke	
Schirmdurchm.			
Pos. 1			



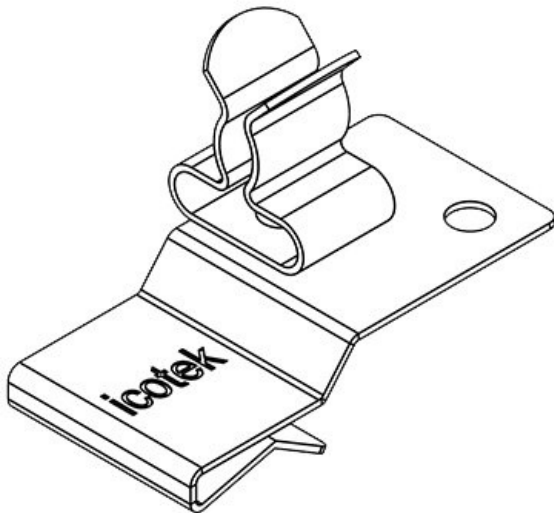
PFK2-A|SKL 14

Artikelnummer	36780.14	Min.	8 mm
EAN	4251269303388	Schirmdurchm.	
		Pos. 2	
Verpackungseinheit	10	Max.	11 mm
Anzahl	2	Schirmdurchm.	
Schirmklammer		Pos. 2	
Für max.	2	Länge	32,5 mm
Anzahl		Breite	20 mm
Leitungen		Höhe	27,9 mm
Min.	1,5 mm	Für min.	1,5 mm
Schirmdurchm.		Blechstärke	
Pos. 1		Für max.	2 mm
Max.	3 mm	Blechstärke	
Schirmdurchm.			
Pos. 1			



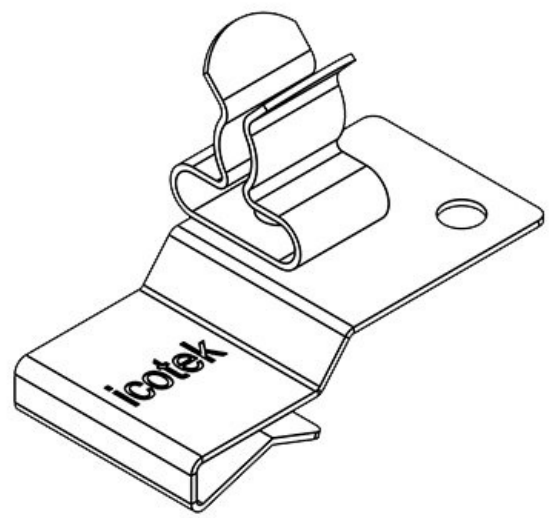


Artikelnummer	36784.14	Min.	8 mm
EAN	4251269303	Schirmdurchm.	
	920	Pos. 2	
Verpackungseinheit	10	Max.	11 mm
Anzahl	2	Schirmdurchm.	
Schirmklammern		Pos. 2	
Für max. Anzahl Leitungen	2	Länge	32,5 mm
Min.	1,5 mm	Breite	20 mm
Schirmdurchm. Pos. 1		Höhe	27,5 mm
Max.	3 mm	Für min. Blechstärke	2 mm
Schirmdurchm. Pos. 1		Für max. Blechstärke	3 mm

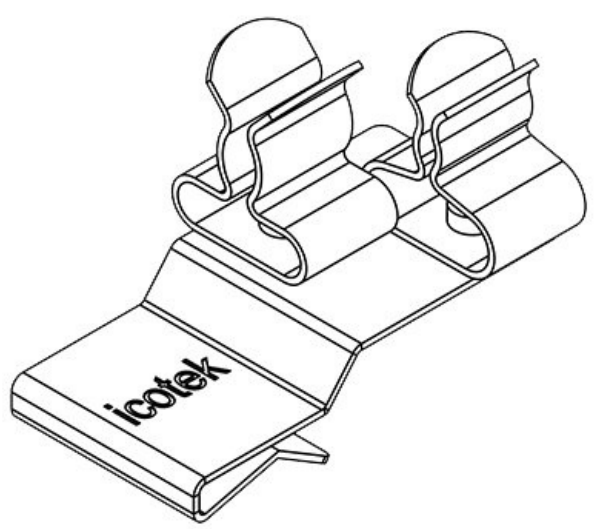


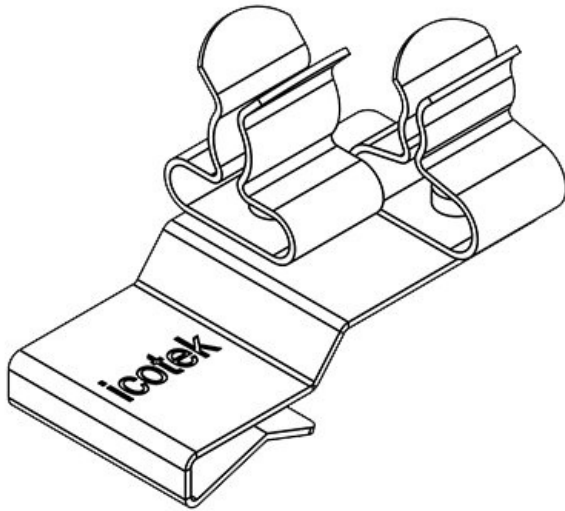
Artikelnummer	36780.20	Länge	32,5 mm
EAN	4251269303	Breite	18 mm
	395	Höhe	21,5 mm
Verpackungseinheit	10	Für min. Blechstärke	1,5 mm
Anzahl	1	Für max. Blechstärke	2 mm
Schirmklammern			
Für max. Anzahl Leitungen	1		
Min.	3 mm		
Schirmdurchm. Pos. 1			
Max.	6 mm		
Schirmdurchm. Pos. 1			

Artikelnummer	36784.20	Länge	32,5 mm
EAN	4251269303	Breite	18 mm
	937	Höhe	21,1 mm
Verpackungseinheit	10	Für min. Blechstärke	2 mm
Anzahl Schirmklammern	1	Für max. Blechstärke	3 mm
Für max. Anzahl Leitungen	1		
Min. Schirmdurchm. Pos. 1	3 mm		
Max. Schirmdurchm. Pos. 1	6 mm		

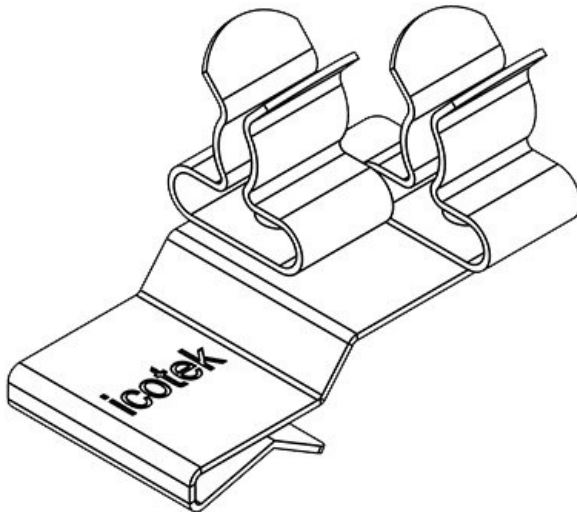


Artikelnummer	36780.21	Min. Schirmdurchm. Pos. 2	1,5 mm
EAN	4251269303	Max. Schirmdurchm. Pos. 2	3 mm
	401	Länge	32,5 mm
Verpackungseinheit	10	Breite	20 mm
Anzahl Schirmklammern	2	Höhe	21,5 mm
Für max. Anzahl Leitungen	2	Für min. Blechstärke	1,5 mm
Min. Schirmdurchm. Pos. 1	3 mm	Für max. Blechstärke	2 mm
Max. Schirmdurchm. Pos. 1	6 mm		





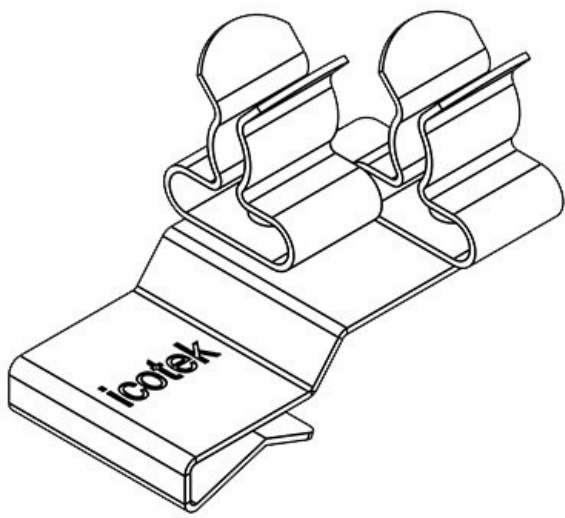
Artikelnummer	36784.21	Min.	1,5 mm
EAN	4251269303	Schirmdurchm.	
	944	Pos. 2	
Verpackungseinheit	10	Max.	3 mm
Anzahl	2	Schirmdurchm.	
Schirmklammer		Pos. 2	
		Länge	32,5 mm
Für max. Anzahl Leitungen	2	Breite	20 mm
Min.	3 mm	Höhe	21,1 mm
Schirmdurchm.		Für min. Blechstärke	2 mm
Pos. 1		Für max. Blechstärke	3 mm
Max.	6 mm		
Schirmdurchm.			
Pos. 1			



Artikelnummer	36780.22	Min.	3 mm
EAN	4251269303	Schirmdurchm.	
	418	Pos. 2	
Verpackungseinheit	10	Max.	6 mm
Anzahl	2	Schirmdurchm.	
Schirmklammer		Pos. 2	
		Länge	32,5 mm
Für max. Anzahl Leitungen	2	Breite	20 mm
Min.	3 mm	Höhe	21,5 mm
Schirmdurchm.		Für min. Blechstärke	1,5 mm
Pos. 1		Für max. Blechstärke	2 mm
Max.	6 mm		
Schirmdurchm.			
Pos. 1			

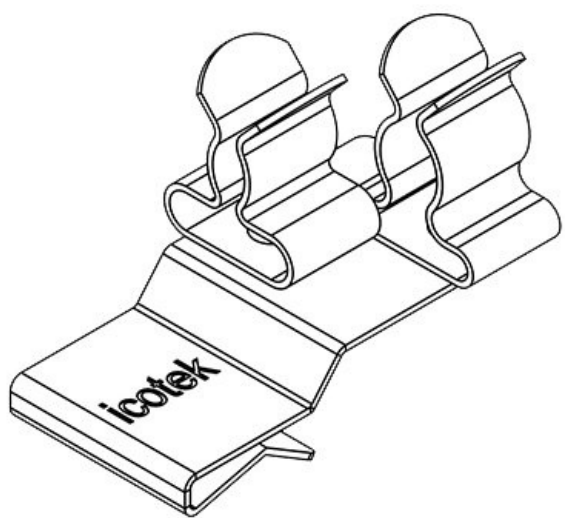
PFK2-B|SKL 22

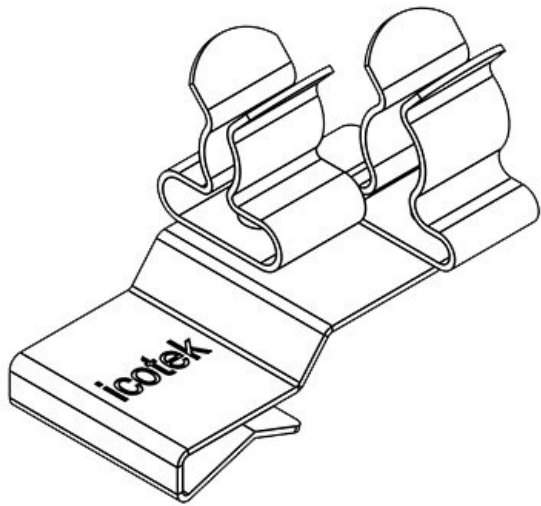
Artikelnummer	36784.22	Min.	3 mm
EAN	4251269303	Schirmdurchm.	
	951	Pos. 2	
Verpackungseinheit	10	Max.	6 mm
Anzahl	2	Schirmdurchm.	
Schirmklammer		Länge	32,5 mm
Für max.	2	Breite	20 mm
Anzahl		Höhe	21,1 mm
Leitungen		Für min.	2 mm
Min.	3 mm	Blechstärke	
Schirmdurchm.		Für max.	3 mm
Pos. 1		Blechstärke	
Max.	6 mm		
Schirmdurchm.			
Pos. 1			



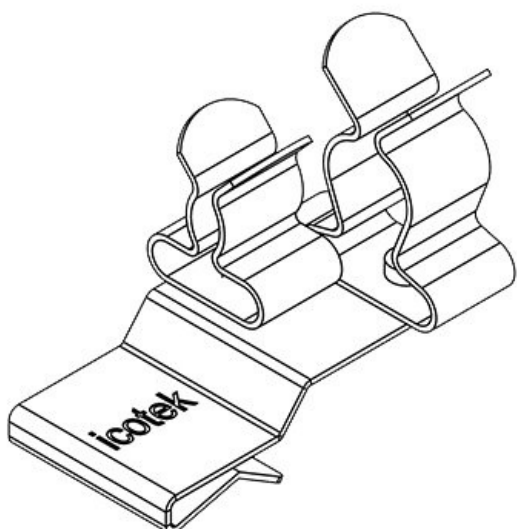
PFK2-A|SKL 23

Artikelnummer	36780.23	Min.	6 mm
EAN	4251269303	Schirmdurchm.	
	425	Pos. 2	
Verpackungseinheit	10	Max.	8 mm
Anzahl	2	Schirmdurchm.	
Schirmklammer		Länge	32,5 mm
Für max.	2	Breite	20 mm
Anzahl		Höhe	22,9 mm
Leitungen		Für min.	1,5 mm
Min.	3 mm	Blechstärke	
Schirmdurchm.		Für max.	2 mm
Pos. 1		Blechstärke	
Max.	6 mm		
Schirmdurchm.			
Pos. 1			



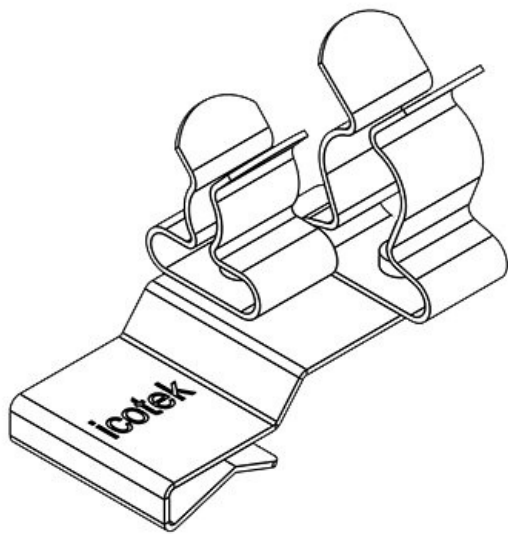


Artikelnummer	36784.23	Min.	6 mm
EAN	4251269303	Schirmdurchm.	
	968	Pos. 2	
Verpackungseinheit	10	Max.	8 mm
Anzahl	2	Schirmdurchm.	
Schirmklammer		Pos. 2	
		Länge	32,5 mm
Für max.	2	Breite	20 mm
Anzahl		Höhe	22,5 mm
Leitungen		Für min.	2 mm
Min.	3 mm	Blechstärke	
Schirmdurchm.		Für max.	3 mm
Pos. 1		Blechstärke	
Max.	6 mm		
Schirmdurchm.			
Pos. 1			

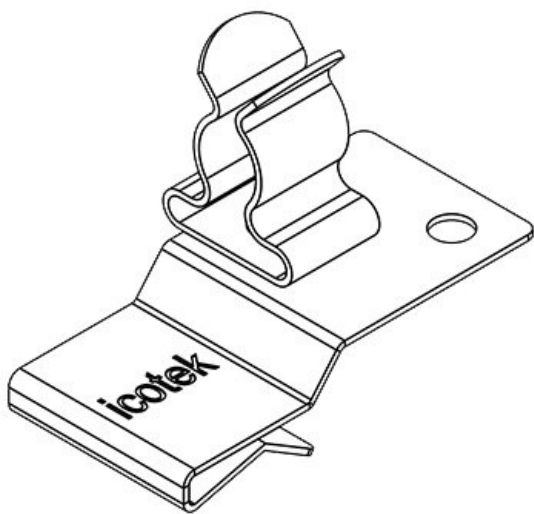


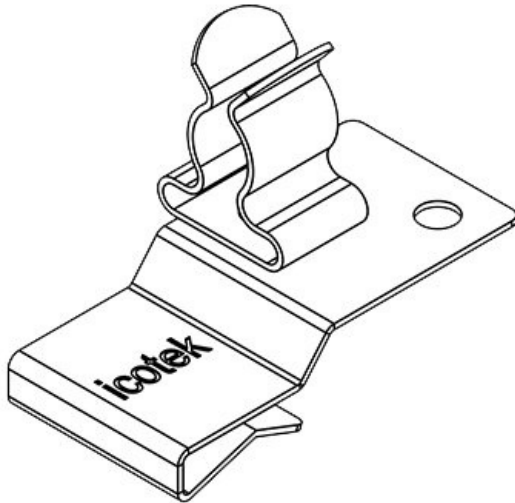
Artikelnummer	36780.24	Min.	8 mm
EAN	4251269303	Schirmdurchm.	
	432	Pos. 2	
Verpackungseinheit	10	Max.	11 mm
Anzahl	2	Schirmdurchm.	
Schirmklammer		Pos. 2	
		Länge	32,5 mm
Für max.	2	Breite	20 mm
Anzahl		Höhe	27,9 mm
Leitungen		Für min.	1,5 mm
Min.	3 mm	Blechstärke	
Schirmdurchm.		Für max.	2 mm
Pos. 1		Blechstärke	
Max.	6 mm		
Schirmdurchm.			
Pos. 1			

Artikelnummer	36784.24	Min.	8 mm
EAN	4251269303975	Schirmdurchm.	
		Pos. 2	
Verpackungseinheit	10	Max.	11 mm
Anzahl	2	Schirmdurchm.	
Schirmklammer		Pos. 2	
Für max.	2	Länge	32,5 mm
Anzahl		Breite	20 mm
Leitungen		Höhe	27,5 mm
Min.	3 mm	Für min.	2 mm
Schirmdurchm.		Blechstärke	
Pos. 1		Für max.	3 mm
Max.	6 mm	Blechstärke	
Schirmdurchm.			
Pos. 1			

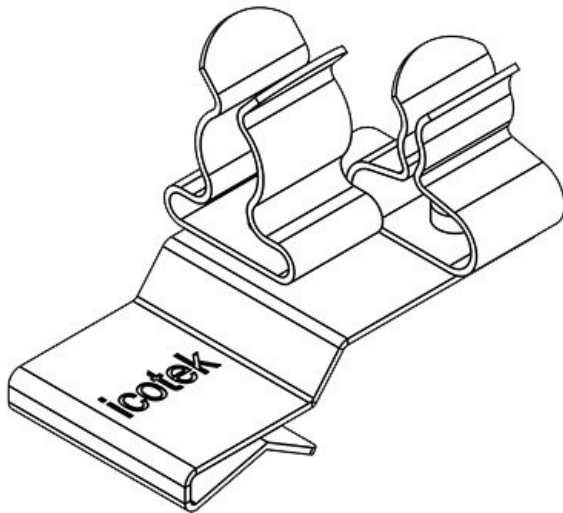


Artikelnummer	36780.30	Länge	32,5 mm
EAN	4251269303449	Breite	18 mm
		Höhe	22,9 mm
Verpackungseinheit	10	Für min.	1,5 mm
Anzahl	1	Blechstärke	
Schirmklammer		Für max.	2 mm
Für max.	1	Blechstärke	
Anzahl			
Leitungen			
Min.	6 mm		
Schirmdurchm.			
Pos. 1			
Max.	8 mm		
Schirmdurchm.			
Pos. 1			



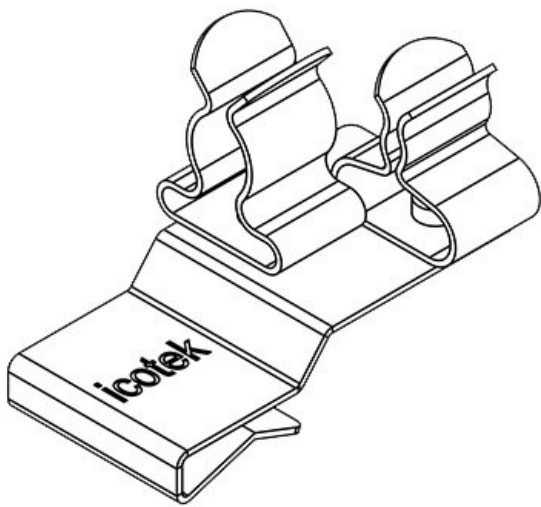


Artikelnummer	36784.30	Länge	32,5 mm
EAN	4251269303	Breite	18 mm
	982	Höhe	22,5 mm
Verpackungseinheit	10	Für min. Blechstärke	2 mm
Anzahl Schirmklammern	1	Für max. Blechstärke	3 mm
Für max. Anzahl Leitungen	1		
Min. Schirmdurchm. Pos. 1	6 mm		
Max. Schirmdurchm. Pos. 1	8 mm		

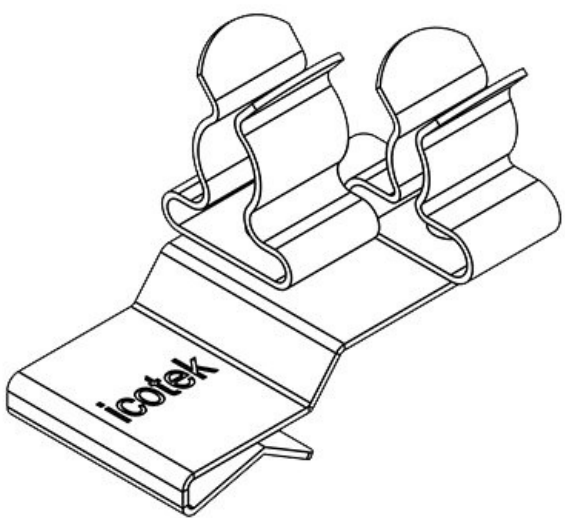


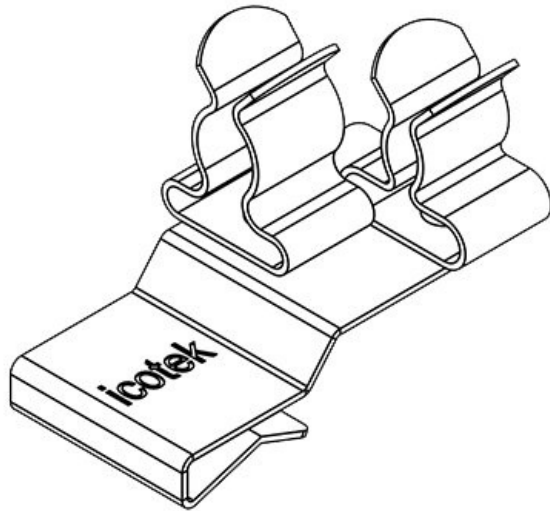
Artikelnummer	36780.31	Min. Schirmdurchm. Pos. 2	1,5 mm
EAN	4251269303	Max. Schirmdurchm. Pos. 2	3 mm
	456	Länge	32,5 mm
Verpackungseinheit	10	Breite	20 mm
Anzahl Schirmklammern	2	Höhe	22,9 mm
Für max. Anzahl Leitungen	2	Für min. Blechstärke	1,5 mm
Min. Schirmdurchm. Pos. 1	6 mm	Für max. Blechstärke	2 mm
Max. Schirmdurchm. Pos. 1	8 mm		

Artikelnummer	36784.31	Min.	1,5 mm
EAN	4251269303999	Schirmdurchm.	
		Pos. 2	
Verpackungseinheit	10	Max.	3 mm
Anzahl	2	Schirmdurchm.	
Schirmklammer		Pos. 2	
Für max.	2	Länge	32,5 mm
Anzahl		Breite	20 mm
Leitungen		Höhe	22,5 mm
Min.	6 mm	Für min.	2 mm
Schirmdurchm.		Blechstärke	
Pos. 1		Für max.	3 mm
Max.	8 mm	Blechstärke	
Schirmdurchm.			
Pos. 1			

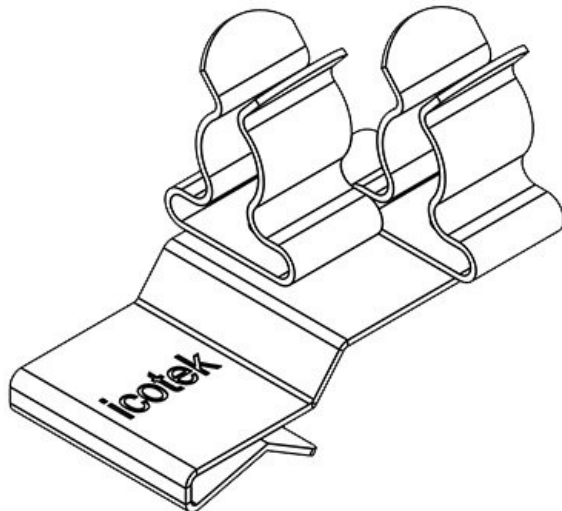


Artikelnummer	36780.32	Min.	3 mm
EAN	4251269303463	Schirmdurchm.	
		Pos. 2	
Verpackungseinheit	10	Max.	6 mm
Anzahl	2	Schirmdurchm.	
Schirmklammer		Pos. 2	
Für max.	2	Länge	32,5 mm
Anzahl		Breite	20 mm
Leitungen		Höhe	22,9 mm
Min.	6 mm	Für min.	1,5 mm
Schirmdurchm.		Blechstärke	
Pos. 1		Für max.	2 mm
Max.	8 mm	Blechstärke	
Schirmdurchm.			
Pos. 1			





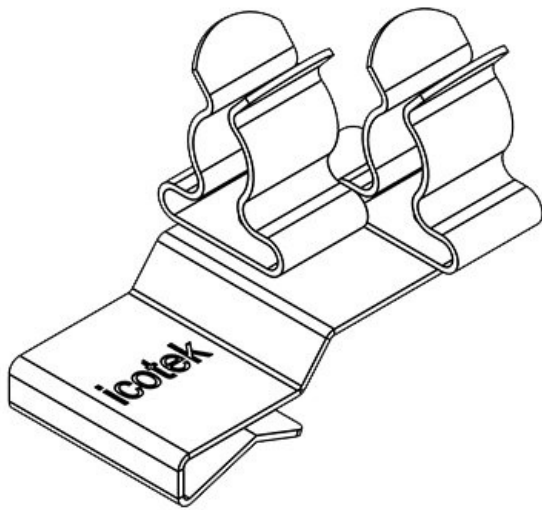
Artikelnummer	36784.32	Min.	3 mm
EAN	4251269304	Schirmdurchm.	
	002	Pos. 2	
Verpackungseinheit	10	Max.	6 mm
Anzahl	2	Schirmdurchm.	
Schirmklammer		Pos. 2	
		Länge	32,5 mm
Für max.	2	Breite	20 mm
Anzahl		Höhe	22,5 mm
Leitungen		Für min.	2 mm
Min.	6 mm	Blechstärke	
Schirmdurchm.		Für max.	3 mm
Pos. 1		Blechstärke	
Max.	8 mm		
Schirmdurchm.			
Pos. 1			



Artikelnummer	36780.33	Min.	6 mm
EAN	4251269303	Schirmdurchm.	
	470	Pos. 2	
Verpackungseinheit	10	Max.	8 mm
Anzahl	2	Schirmdurchm.	
Schirmklammer		Pos. 2	
		Länge	32,5 mm
Für max.	2	Breite	20 mm
Anzahl		Höhe	22,9 mm
Leitungen		Für min.	1,5 mm
Min.	6 mm	Blechstärke	
Schirmdurchm.		Für max.	2 mm
Pos. 1		Blechstärke	
Max.	8 mm		
Schirmdurchm.			
Pos. 1			

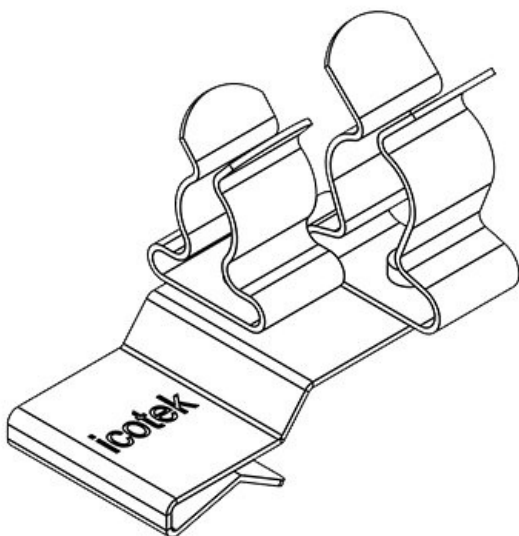
PFK2-B|SKL 33

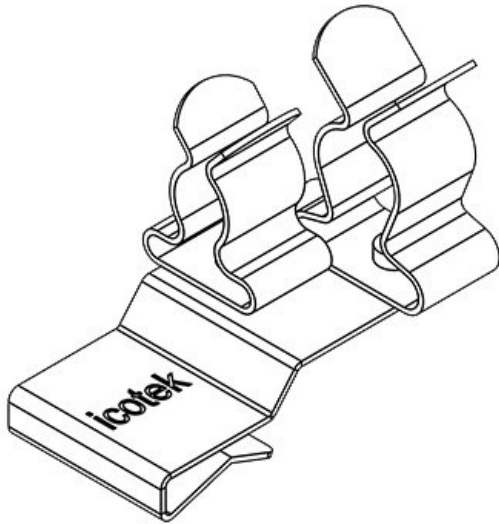
Artikelnummer	36784.33	Min.	6 mm
EAN	4251269304019	Schirmdurchm.	
		Pos. 2	
Verpackungseinheit	10	Max.	8 mm
Anzahl	2	Schirmdurchm.	
Schirmklammer		Pos. 2	
Für max.	2	Länge	32,5 mm
Anzahl		Breite	20 mm
Leitungen		Höhe	22,5 mm
Min.	6 mm	Für min.	2 mm
Schirmdurchm.		Blechstärke	
Pos. 1		Für max.	3 mm
Max.	8 mm	Blechstärke	
Schirmdurchm.			
Pos. 1			



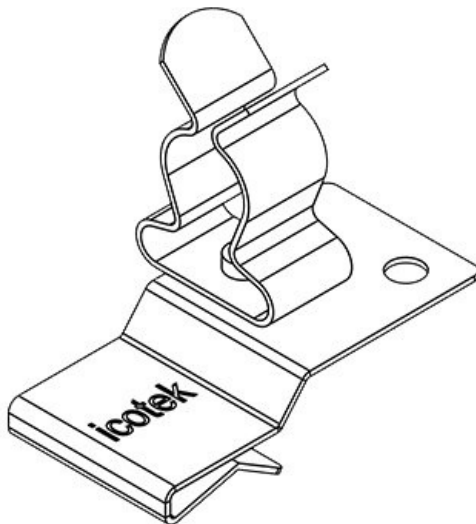
PFK2-A|SKL 34

Artikelnummer	36780.34	Min.	8 mm
EAN	4251269303487	Schirmdurchm.	
		Pos. 2	
Verpackungseinheit	10	Max.	11 mm
Anzahl	2	Schirmdurchm.	
Schirmklammer		Pos. 2	
Für max.	2	Länge	32,5 mm
Anzahl		Breite	20 mm
Leitungen		Höhe	27,9 mm
Min.	6 mm	Für min.	1,5 mm
Schirmdurchm.		Blechstärke	
Pos. 1		Für max.	2 mm
Max.	8 mm	Blechstärke	
Schirmdurchm.			
Pos. 1			





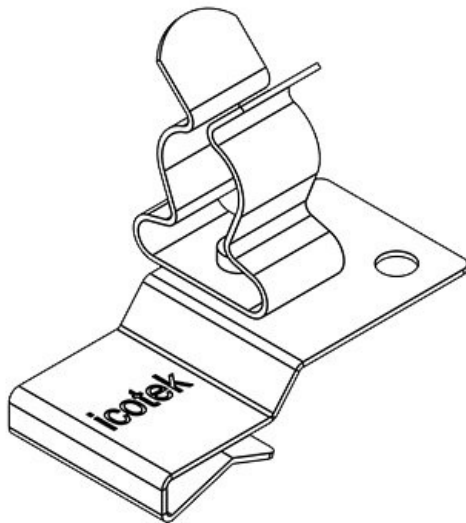
Artikelnummer	36784.34	Min.	8 mm
EAN	4251269304026	Schirmdurchm. Pos. 2	
Verpackungseinheit	10	Max. Schirmdurchm. Pos. 2	11 mm
Anzahl Schirmklammern	2	Länge	32,5 mm
Für max. Anzahl Leitungen	2	Breite	20 mm
Min. Schirmdurchm. Pos. 1	6 mm	Höhe	27,5 mm
Max. Schirmdurchm. Pos. 1	8 mm	Für min. Blechstärke	2 mm
		Für max. Blechstärke	3 mm



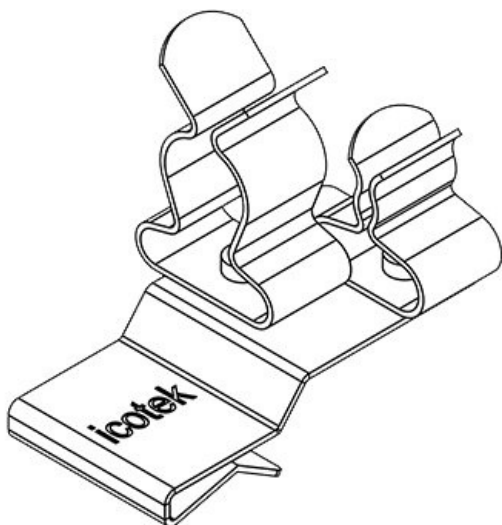
Artikelnummer	36780.40	Länge	32,5 mm
EAN	4251269303494	Breite	18 mm
Verpackungseinheit	10	Höhe	27,9 mm
Anzahl Schirmklammern	1	Für min. Blechstärke	1,5 mm
Für max. Anzahl Leitungen	1	Für max. Blechstärke	2 mm
Min. Schirmdurchm. Pos. 1	8 mm		
Max. Schirmdurchm. Pos. 1	11 mm		

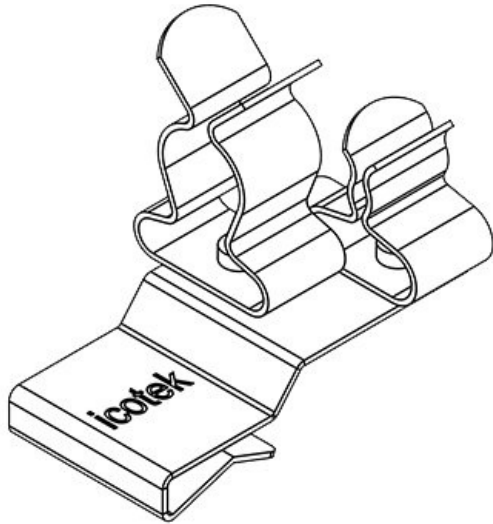
PFK2-B|SKL 40

Artikelnummer	36784.40	Länge	32,5 mm
EAN	4251269304	Breite	18 mm
	033	Höhe	27,5 mm
Verpackungseinheit	10	Für min. Blechstärke	2 mm
Anzahl Schirmklammern	1	Für max. Blechstärke	3 mm
Für max. Anzahl Leitungen	1		
Min. Schirmdurchm. Pos. 1	8 mm		
Max. Schirmdurchm. Pos. 1	11 mm		

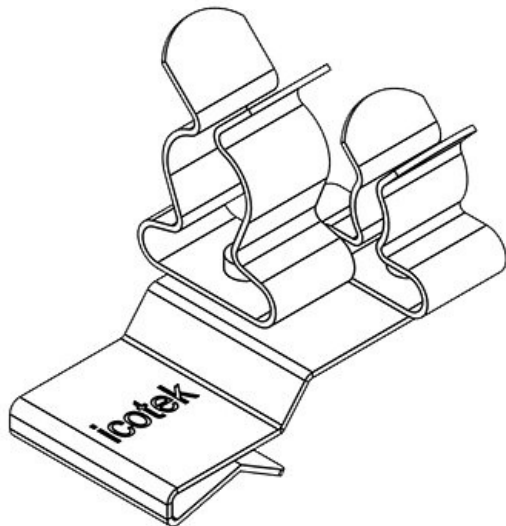
**PFK2-A|SKL 41**

Artikelnummer	36780.41	Min. Schirmdurchm. Pos. 2	1,5 mm
EAN	4251269303	Max. Schirmdurchm. Pos. 2	3 mm
	500	Länge	32,5 mm
Verpackungseinheit	10	Breite	20 mm
Anzahl Schirmklammern	2	Höhe	27,9 mm
Für max. Anzahl Leitungen	2	Für min. Blechstärke	1,5 mm
Min. Schirmdurchm. Pos. 1	8 mm	Für max. Blechstärke	2 mm
Max. Schirmdurchm. Pos. 1	11 mm		



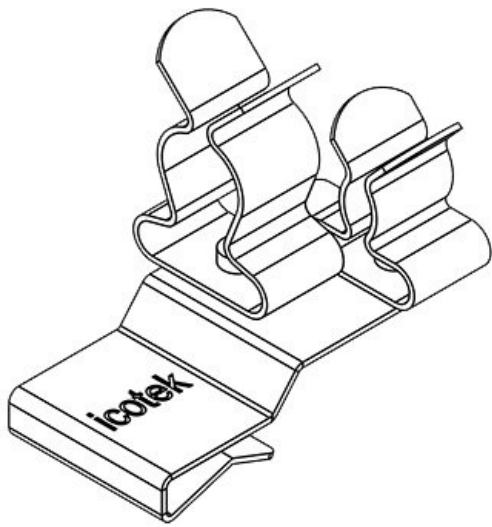


Artikelnummer	36784.41	Min.	1,5 mm
EAN	4251269304040	Schirmdurchm.	
Verpackungseinheit	10	Pos. 2	
Anzahl	2	Max.	3 mm
Schirmklammer		Schirmdurchm.	
Für max. Anzahl Leitungen	2	Pos. 2	
Min. Schirmdurchm.	8 mm	Länge	32,5 mm
Pos. 1		Breite	20 mm
Max. Schirmdurchm.	11 mm	Höhe	27,5 mm
Pos. 1		Für min. Blechstärke	2 mm
		Für max. Blechstärke	3 mm

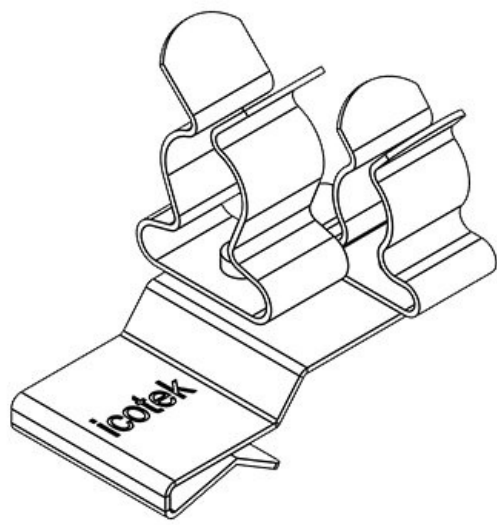


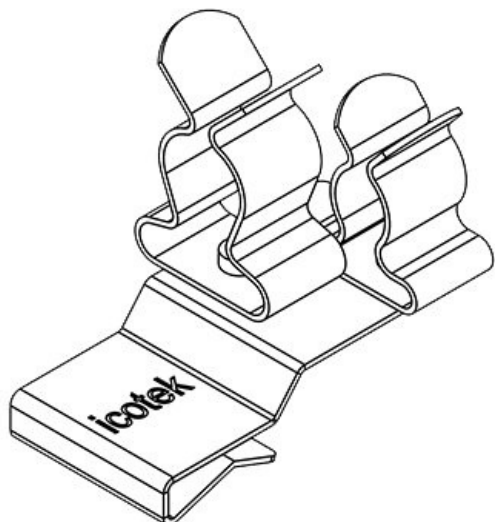
Artikelnummer	36780.42	Min.	3 mm
EAN	4251269303517	Schirmdurchm.	
Verpackungseinheit	10	Pos. 2	
Anzahl	2	Max.	6 mm
Schirmklammer		Schirmdurchm.	
Für max. Anzahl Leitungen	2	Pos. 2	
Min. Schirmdurchm.	8 mm	Länge	32,5 mm
Pos. 1		Breite	20 mm
Max. Schirmdurchm.	11 mm	Höhe	27,9 mm
Pos. 1		Für min. Blechstärke	1,5 mm
		Für max. Blechstärke	2 mm

Artikelnummer	36784.42	Min.	3 mm
EAN	4251269304057	Schirmdurchm.	
		Pos. 2	
Verpackungseinheit	10	Max.	6 mm
Anzahl	2	Schirmdurchm.	
Schirmklammer		Pos. 2	
Für max.	2	Länge	32,5 mm
Anzahl		Breite	20 mm
Leitungen		Höhe	27,5 mm
Min.	8 mm	Für min.	2 mm
Schirmdurchm.		Blechstärke	
Pos. 1		Für max.	3 mm
Max.	11 mm	Blechstärke	
Schirmdurchm.			
Pos. 1			



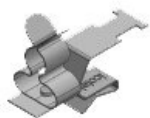
Artikelnummer	36780.43	Min.	6 mm
EAN	4251269303524	Schirmdurchm.	
		Pos. 2	
Verpackungseinheit	10	Max.	8 mm
Anzahl	2	Schirmdurchm.	
Schirmklammer		Pos. 2	
Für max.	2	Länge	32,5 mm
Anzahl		Breite	20 mm
Leitungen		Höhe	27,9 mm
Min.	8 mm	Für min.	1,5 mm
Schirmdurchm.		Blechstärke	
Pos. 1		Für max.	2 mm
Max.	11 mm	Blechstärke	
Schirmdurchm.			
Pos. 1			





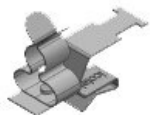
Artikelnummer	36784.43	Min.	6 mm
EAN	4251269304064	Schirmdurchm.	
Verpackungseinheit	10	Pos. 2	
Anzahl Schirmklammern	2	Max.	8 mm
Für max. Leitungen	2	Schirmdurchm.	
Min. Schirmdurchm.	8 mm	Pos. 2	
Pos. 1		Länge	32,5 mm
Max. Schirmdurchm.	11 mm	Breite	20 mm
Pos. 1		Höhe	27,5 mm
		Für min. Blechstärke	2 mm
		Für max. Blechstärke	3 mm

PFKZ-A-M|MSKL 3-12



Artikelnummer	37640	Min. Schirmdurchm.	3 mm
EAN	4251269316746	Max. Schirmdurchm.	12 mm
Verpackungseinheit	10	Breite	15 mm
Anzahl Schirmklammern	1	Höhe	28,8 mm
Länge	38 mm	Für min. Blechstärke	1,5 mm
Zugentlastung (nach EN 62444)	1	Für max. Blechstärke	2 mm
Für max. Anzahl Leitungen	1		

PFKZ-B-M|MSKL 3-12



Artikelnummer	37650	Min. Schirmdurchm.	3 mm
EAN	4251269316760	Max. Schirmdurchm.	12 mm
Verpackungseinheit	10	Breite	15 mm
Anzahl Schirmklammern	1	Höhe	28 mm
Länge	38 mm	Für min. Blechstärke	2 mm
Zugentlastung (nach EN 62444)	1	Für max. Blechstärke	3 mm
Für max. Anzahl Leitungen	1		

PFKZ-A-M|MSKL 8-18

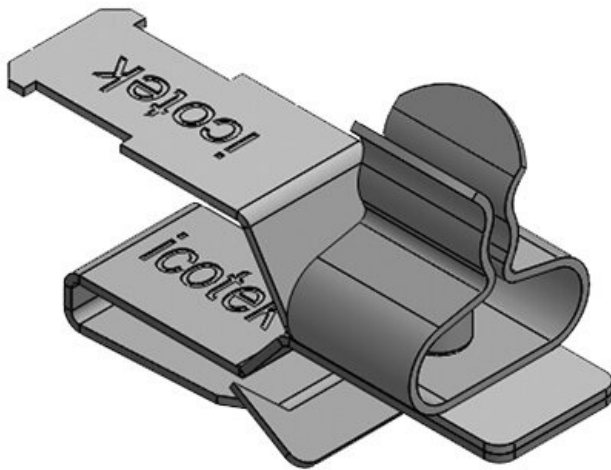


Artikelnummer	37642	Min. Schirmdurchm.	8 mm
EAN	4251269316753	Max. Schirmdurchm.	18 mm
Verpackungseinheit	10	Breite	20 mm
Anzahl Schirmklammern	1	Höhe	35 mm
Länge	38 mm	Für min. Blechstärke	1,5 mm
Zugentlastung (nach EN 62444)	1	Für max. Blechstärke	2 mm
Für max. Anzahl Leitungen	1		

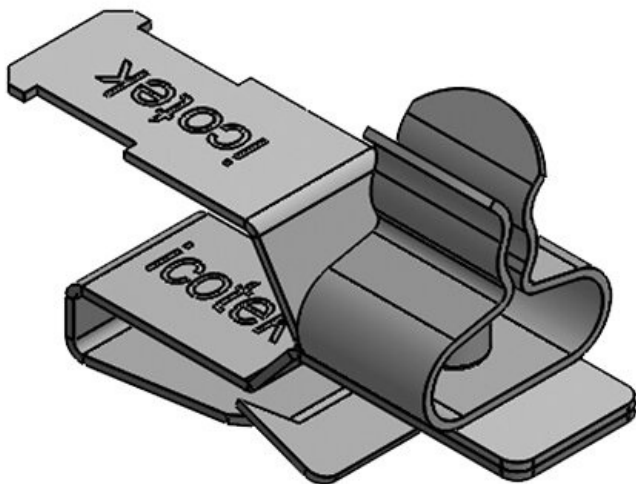
PFKZ-B-M|MSKL 8-18



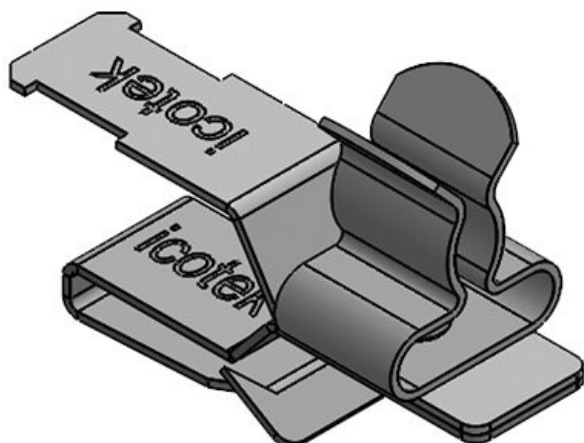
Artikelnummer	37652	Min. Schirmdurchm.	8 mm
EAN	4251269316777	Max. Schirmdurchm.	18 mm
Verpackungseinheit	10	Breite	20 mm
Anzahl Schirmklammern	1	Höhe	35 mm
Länge	38 mm	Für min. Blechstärke	2 mm
Zugentlastung (nach EN 62444)	1	Für max. Blechstärke	3 mm
Für max. Anzahl Leitungen	1		



Artikelnummer	36779.1	Für max.	1
EAN	4251269303	Anzahl	
	265	Leitungen	
Verpackungseinheit	10	Min.	1,5 mm
Anzahl	1	Schirmdurchm.	
Schirmklammer		Max.	3 mm
		Schirmdurchm.	
Länge	33 mm	Höhe	21 mm
Breite	12 mm	Für min.	1,5 mm
Zugentlastung	1	Blechstärke	
(nach EN 62444)		Für max.	2 mm
		Blechstärke	

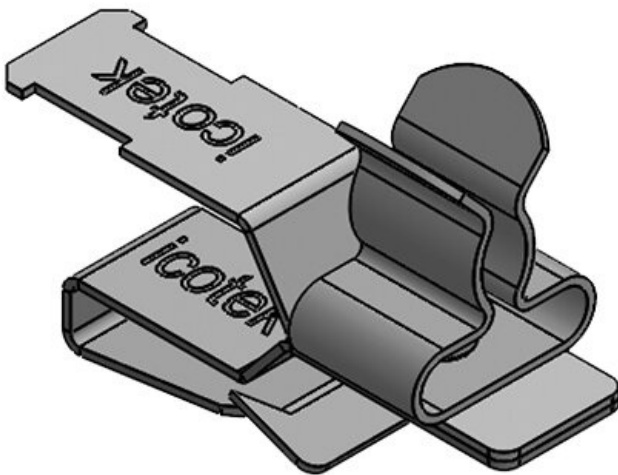


Artikelnummer	36783.1	Für max.	1
EAN	4251269303	Anzahl	
	807	Leitungen	
Verpackungseinheit	10	Min.	1,5 mm
Anzahl	1	Schirmdurchm.	
Schirmklammer		Max.	3 mm
		Schirmdurchm.	
Länge	33 mm	Höhe	21 mm
Breite	12 mm	Für min.	2 mm
Zugentlastung	1	Blechstärke	
(nach EN 62444)		Für max.	3 mm
		Blechstärke	



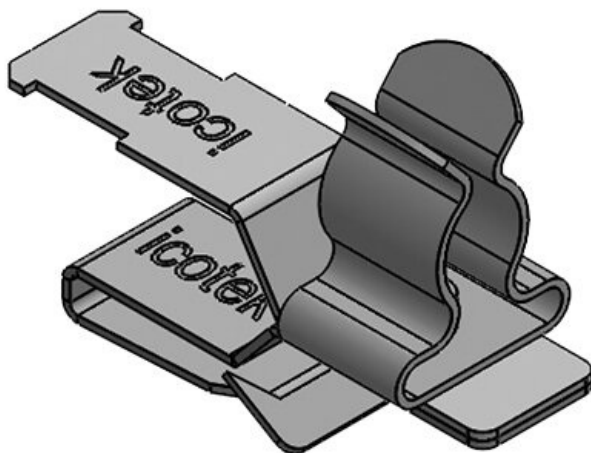
Artikelnummer	36779.2	Für max.	1
EAN	4251269303	Anzahl	
	272	Leitungen	
Verpackungseinheit	10	Min.	3 mm
Anzahl	1	Schirmdurchm.	
Schirmklammer		Max.	6 mm
		Schirmdurchm.	
Länge	33 mm	Höhe	20,5 mm
Breite	12 mm	Für min.	1,5 mm
Zugentlastung	1	Blechstärke	
(nach EN 62444)		Für max.	2 mm
		Blechstärke	

PFKZ-B|SKL 3-6



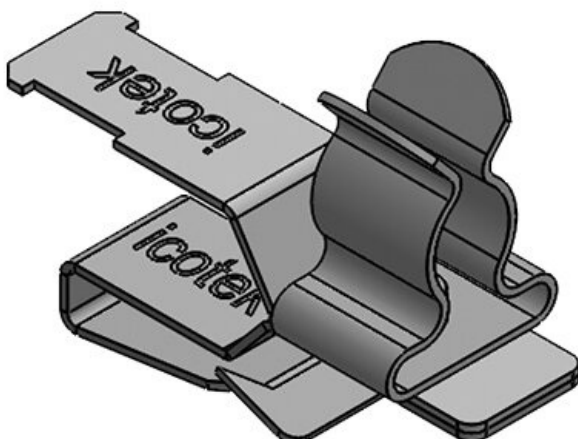
Artikelnummer	36783.2	Für max.	1
EAN	4251269303	Anzahl	
	814	Leitungen	
Verpackungseinheit	10	Min.	3 mm
Anzahl	1	Schirmdurchm.	
Schirmklammer		Max.	6 mm
Länge	33 mm	Schirmdurchm.	
Breite	12 mm	Höhe	21,6 mm
Zugentlastung	1	Für min.	2 mm
(nach EN 62444)		Blechstärke	
		Für max.	3 mm
		Blechstärke	

PFKZ-A|SKL 6-8



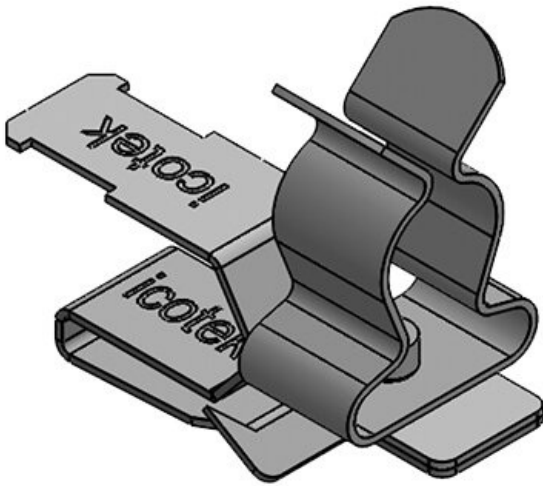
Artikelnummer	36779.3	Für max.	1
EAN	4251269303	Anzahl	
	289	Leitungen	
Verpackungseinheit	10	Min.	6 mm
Anzahl	1	Schirmdurchm.	
Schirmklammer		Max.	8 mm
Länge	33 mm	Schirmdurchm.	
Breite	12 mm	Höhe	22 mm
Zugentlastung	1	Für min.	1,5 mm
(nach EN 62444)		Blechstärke	
		Für max.	2 mm
		Blechstärke	

PFKZ-B|SKL 6-8



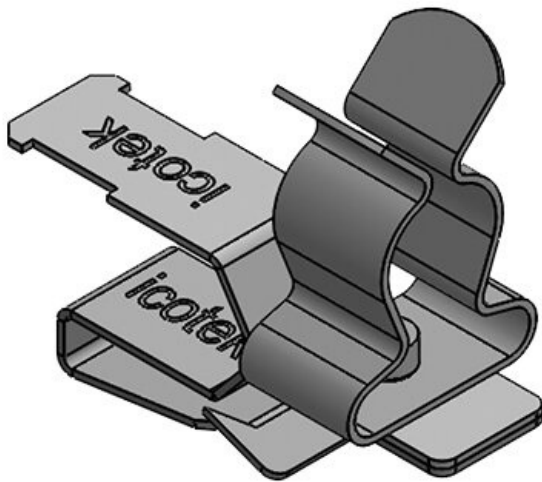
Artikelnummer	36783.3	Für max.	1
EAN	4251269303	Anzahl	
	821	Leitungen	
Verpackungseinheit	10	Min.	6 mm
Anzahl	1	Schirmdurchm.	
Schirmklammer		Max.	8 mm
Länge	33 mm	Schirmdurchm.	
Breite	12 mm	Höhe	23 mm
Zugentlastung	1	Für min.	2 mm
(nach EN 62444)		Blechstärke	
		Für max.	3 mm
		Blechstärke	

PFKZ-A|SKL 8-11



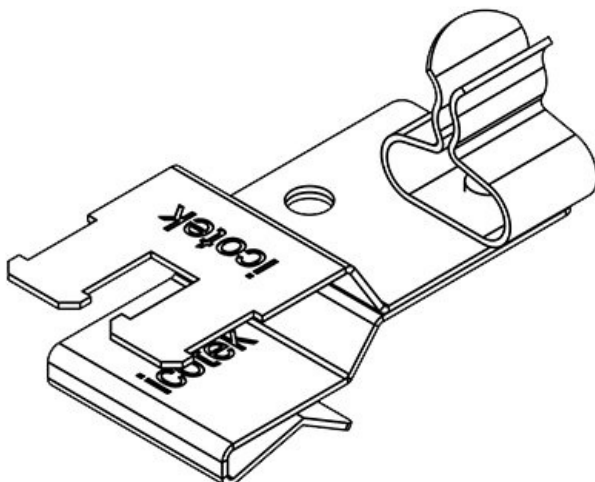
Artikelnummer	36779.4	Für max.	1
EAN	4251269303	Anzahl	
	296	Leitungen	
Verpackungseinheit	10	Min.	8 mm
Anzahl	1	Schirmdurchm.	
Schirmklammer		Max.	11 mm
Länge	33 mm	Schirmdurchm.	
Breite	12 mm	Höhe	27 mm
Zugentlastung	1	Für min.	1,5 mm
(nach EN 62444)		Blechstärke	
		Für max.	2 mm
		Blechstärke	

PFKZ-B|SKL 8-11



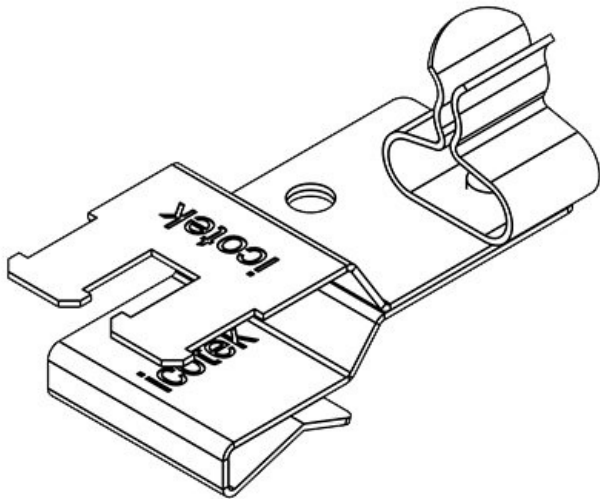
Artikelnummer	36783.4	Für max.	1
EAN	4251269303	Anzahl	
	838	Leitungen	
Verpackungseinheit	10	Min.	8 mm
Anzahl	1	Schirmdurchm.	
Schirmklammer		Max.	11 mm
Länge	33 mm	Schirmdurchm.	
Breite	12 mm	Höhe	28 mm
Zugentlastung	1	Für min.	2 mm
(nach EN 62444)		Blechstärke	
		Für max.	3 mm
		Blechstärke	

PFKZ2-A|SKL 01



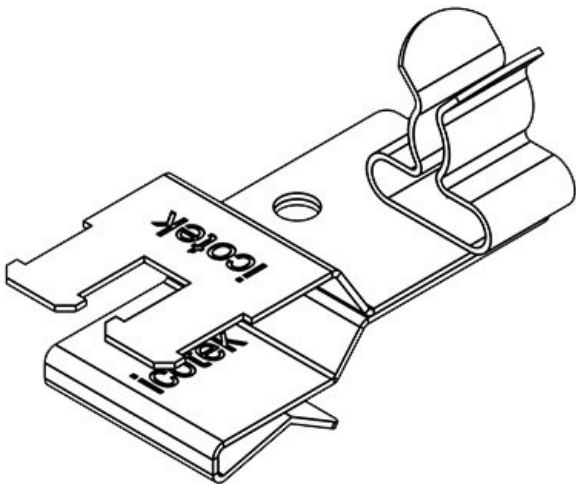
Artikelnummer	36781.01	Min.	1,5 mm
EAN	4251269303	Schirmdurchm.	
	531	Pos. 2	
Verpackungseinheit	10	Max.	3 mm
Länge	37 mm	Schirmdurchm.	
Zugentlastung	1	Pos. 2	
(nach EN 62444)		Breite	18 mm
Anzahl	1	Höhe	21,2 mm
Schirmklammer		Für min.	1,5 mm
Länge		Blechstärke	
Für max.	1	Für max.	2 mm
Anzahl		Blechstärke	
Leitungen			

PFKZ2-B|SKL 01



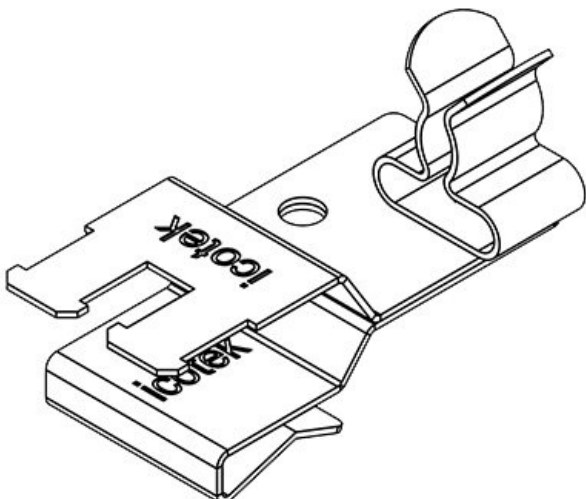
Artikelnummer	36785.01	Min.	1,5 mm
EAN	4251269304071	Schirmdurchm.	
		Pos. 2	
Verpackungseinheit	10	Max.	3 mm
		Schirmdurchm.	
Länge	37 mm	Pos. 2	
Zugentlastung (nach EN 62444)	1	Breite	18 mm
		Höhe	20,9 mm
Anzahl Schirmklammer	1	Für min.	2 mm
		Blechstärke	
Für max.	1	Für max.	3 mm
Anzahl Leitungen		Blechstärke	

PFKZ2-A|SKL 02



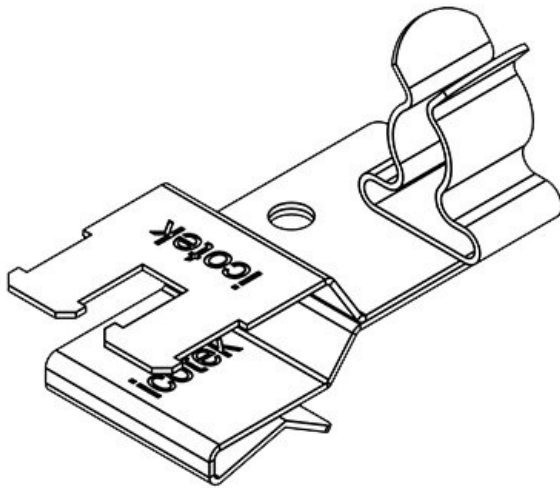
Artikelnummer	36781.02	Min.	3 mm
EAN	4251269303548	Schirmdurchm.	
		Pos. 2	
Verpackungseinheit	10	Max.	6 mm
		Schirmdurchm.	
Länge	37 mm	Pos. 2	
Zugentlastung (nach EN 62444)	1	Breite	18 mm
		Höhe	22 mm
Anzahl Schirmklammer	1	Für min.	1,5 mm
		Blechstärke	
Für max.	1	Für max.	2 mm
Anzahl Leitungen		Blechstärke	

PFKZ2-B|SKL 02



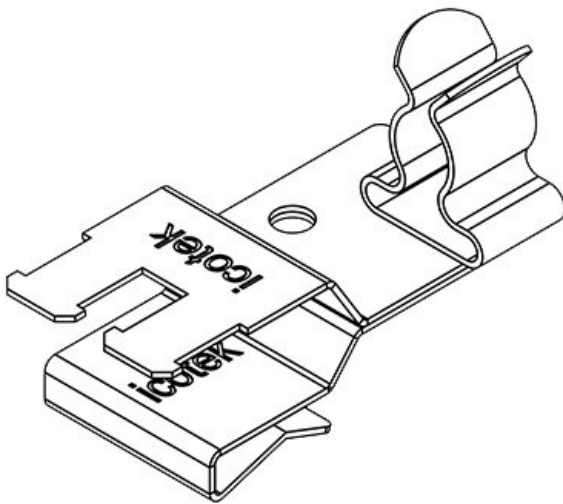
Artikelnummer	36785.02	Min.	3 mm
EAN	4251269304088	Schirmdurchm.	
		Pos. 2	
Verpackungseinheit	10	Max.	6 mm
		Schirmdurchm.	
Länge	37 mm	Pos. 2	
Zugentlastung (nach EN 62444)	1	Breite	18 mm
		Höhe	21,6 mm
Anzahl Schirmklammer	1	Für min.	2 mm
		Blechstärke	
Für max.	1	Für max.	3 mm
Anzahl Leitungen		Blechstärke	

PFKZ2-A|SKL 03



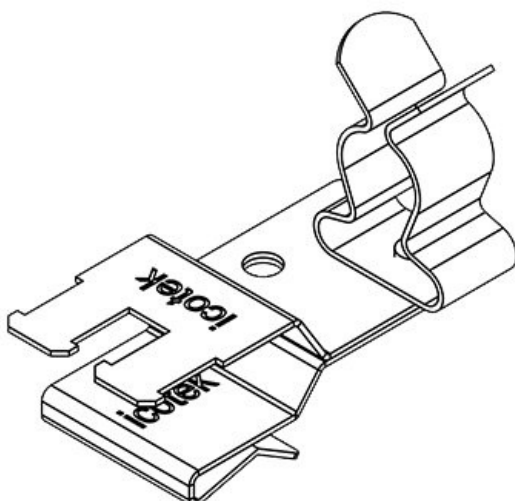
Artikelnummer	36781.03	Min.	6 mm
EAN	4251269303	Schirmdurchm.	
	555	Pos. 2	
Verpackungseinheit	10	Max.	8 mm
Länge	37 mm	Schirmdurchm.	
Zugentlastung (nach EN 62444)	1	Pos. 2	
Anzahl Schirmklammer	1	Breite	18 mm
Für max. Anzahl Leitungen	1	Höhe	23,4 mm
		Für min. Blechstärke	1,5 mm
		Für max. Blechstärke	2 mm

PFKZ2-B|SKL 03



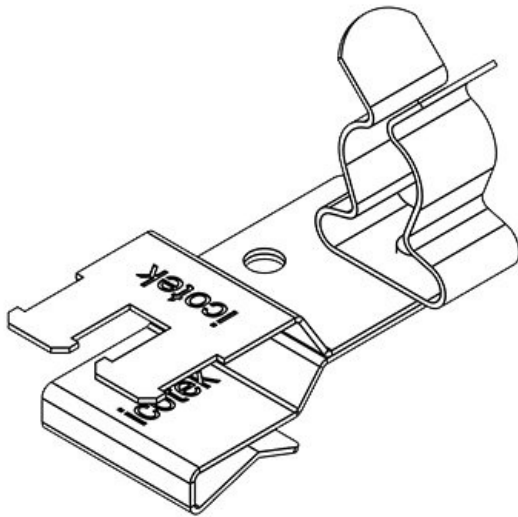
Artikelnummer	36785.03	Min.	6 mm
EAN	4251269304	Schirmdurchm.	
	095	Pos. 2	
Verpackungseinheit	10	Max.	8 mm
Länge	37 mm	Schirmdurchm.	
Zugentlastung (nach EN 62444)	1	Pos. 2	
Anzahl Schirmklammer	1	Breite	18 mm
Für max. Anzahl Leitungen	1	Höhe	23 mm
		Für min. Blechstärke	2 mm
		Für max. Blechstärke	3 mm

PFKZ2-A|SKL 04



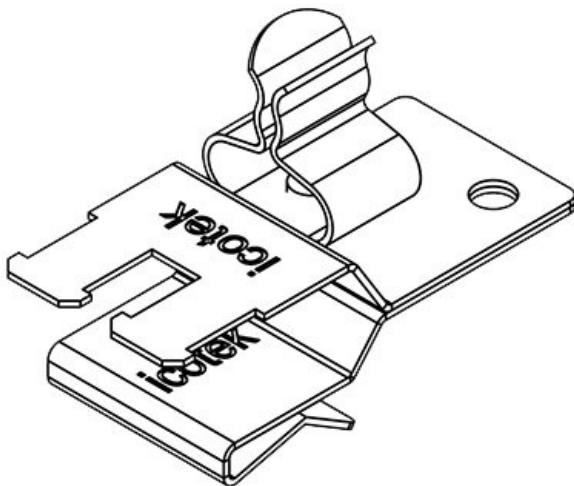
Artikelnummer	36781.04	Min.	8 mm
EAN	4251269303	Schirmdurchm.	
	562	Pos. 2	
Verpackungseinheit	10	Max.	11 mm
Länge	37 mm	Schirmdurchm.	
Zugentlastung (nach EN 62444)	1	Pos. 2	
Anzahl Schirmklammer	1	Breite	18 mm
Für max. Anzahl Leitungen	1	Höhe	28,4 mm
		Für min. Blechstärke	1,5 mm
		Für max. Blechstärke	2 mm

PFKZ2-B|SKL 04



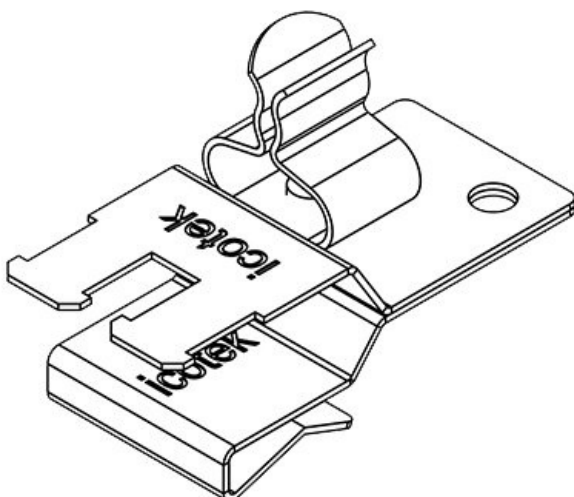
Artikelnummer	36785.04	Min.	8 mm
EAN	4251269304	Schirmdurchm.	
	101	Pos. 2	
Verpackungseinheit	10	Max.	11 mm
Länge	37 mm	Schirmdurchm.	
Zugentlastung (nach EN 62444)	1	Pos. 2	
Anzahl Schirmklammer	1	Breite	18 mm
Für max. Anzahl Leitungen	1	Höhe	28 mm
		Für min. Blechstärke	2 mm
		Für max. Blechstärke	3 mm

PFKZ2-A|SKL 10



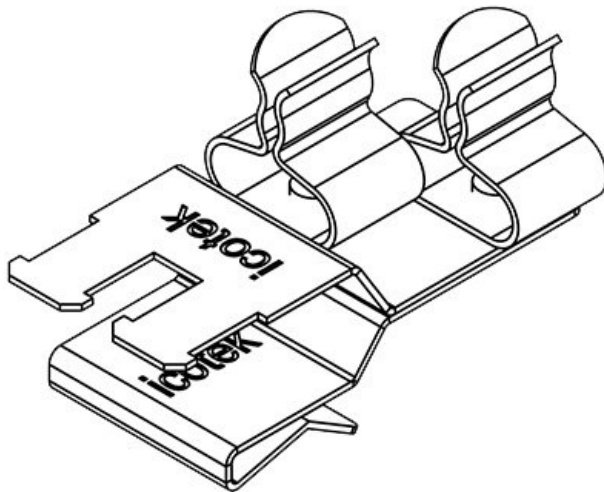
Artikelnummer	36781.10	Min.	1,5 mm
EAN	4251269303	Schirmdurchm.	
	579	Pos. 1	
Verpackungseinheit	10	Max.	3 mm
Länge	37 mm	Schirmdurchm.	
Zugentlastung (nach EN 62444)	1	Pos. 1	
Anzahl Schirmklammer	1	Breite	18 mm
Für max. Anzahl Leitungen	1	Höhe	21,2 mm
		Für min. Blechstärke	1,5 mm
		Für max. Blechstärke	2 mm

PFKZ2-B|SKL 10



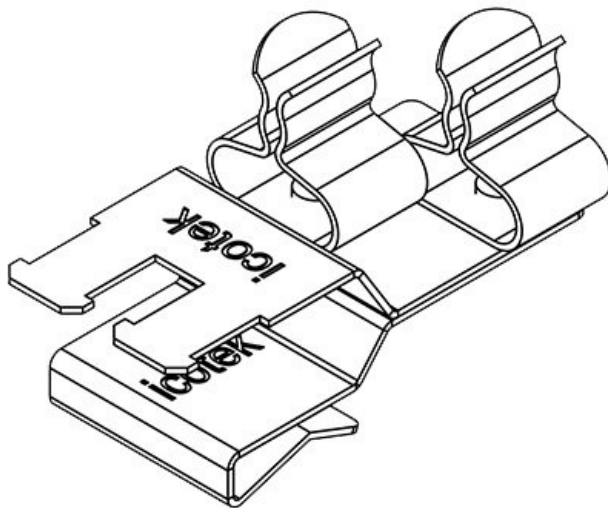
Artikelnummer	36785.10	Min.	1,5 mm
EAN	4251269304	Schirmdurchm.	
	118	Pos. 1	
Verpackungseinheit	10	Max.	3 mm
Länge	37 mm	Schirmdurchm.	
Zugentlastung (nach EN 62444)	1	Pos. 1	
Anzahl Schirmklammer	1	Breite	18 mm
Für max. Anzahl Leitungen	1	Höhe	20,9 mm
		Für min. Blechstärke	2 mm
		Für max. Blechstärke	3 mm

PFKZ2-A|SKL 11



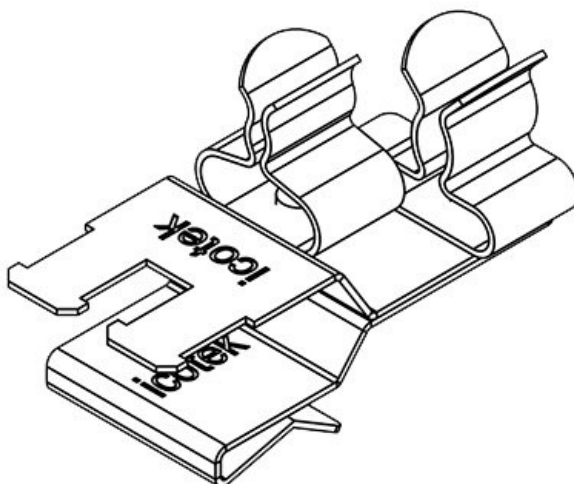
Artikelnummer	36781.11	Min.	1,5 mm
EAN	4251269303	Schirmdurchm.	
	586	Pos. 1	
Verpackungseinheit	10	Max.	3 mm
Länge	37 mm	Schirmdurchm.	
Zugentlastung (nach EN 62444)	1	Pos. 1	
Anzahl Schirmklammer	2	Min.	1,5 mm
Für max. Anzahl Leitungen	2	Schirmdurchm.	
		Pos. 2	
		Max.	3 mm
		Schirmdurchm.	
		Pos. 2	
		Breite	20 mm
		Höhe	21,2 mm
		Für min. Blechstärke	1,5 mm
		Für max. Blechstärke	2 mm

PFKZ2-B|SKL 11



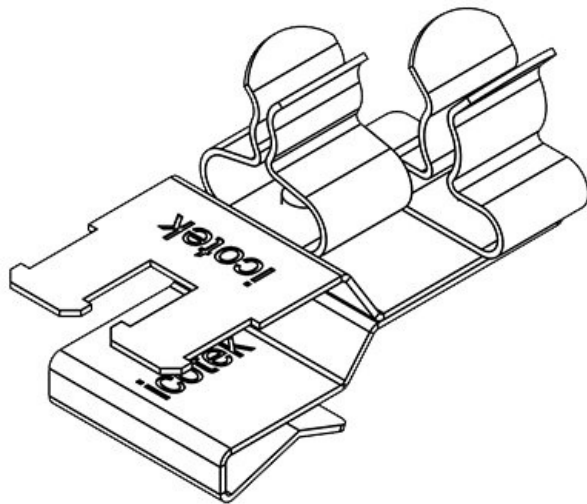
Artikelnummer	36785.11	Min.	1,5 mm
EAN	4251269304	Schirmdurchm.	
	125	Pos. 1	
Verpackungseinheit	10	Max.	3 mm
Länge	37 mm	Schirmdurchm.	
Zugentlastung (nach EN 62444)	1	Pos. 1	
Anzahl Schirmklammer	2	Min.	1,5 mm
Für max. Anzahl Leitungen	2	Schirmdurchm.	
		Pos. 2	
		Max.	3 mm
		Schirmdurchm.	
		Pos. 2	
		Breite	20 mm
		Höhe	20,9 mm
		Für min. Blechstärke	2 mm
		Für max. Blechstärke	3 mm

PFKZ2-A|SKL 12



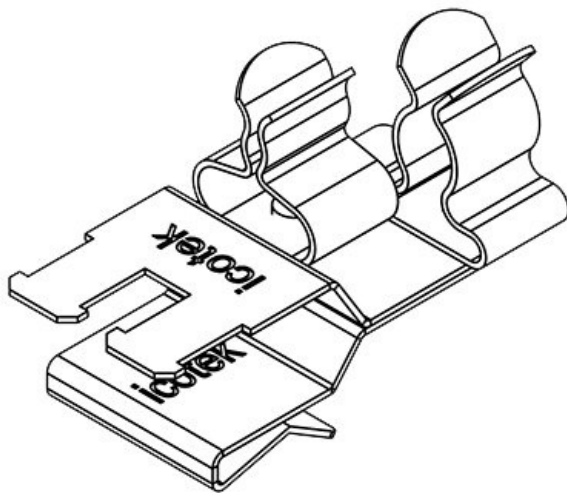
Artikelnummer	36781.12	Min.	1,5 mm
EAN	4251269303	Schirmdurchm.	
	593	Pos. 1	
Verpackungseinheit	10	Max.	3 mm
Länge	37 mm	Schirmdurchm.	
Zugentlastung (nach EN 62444)	1	Pos. 1	
Anzahl Schirmklammer	2	Min.	3 mm
Für max. Anzahl Leitungen	2	Schirmdurchm.	
		Pos. 2	
		Max.	6 mm
		Schirmdurchm.	
		Pos. 2	
		Breite	20 mm
		Höhe	22 mm
		Für min. Blechstärke	1,5 mm
		Für max. Blechstärke	2 mm

PFKZ2-B|SKL 12



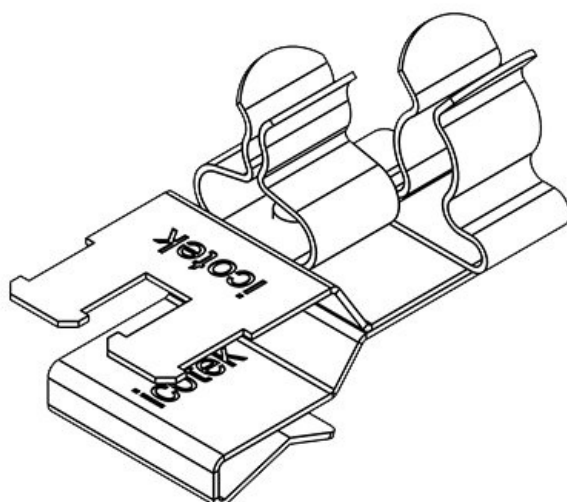
Artikelnummer	36785.12	Min.	1,5 mm
EAN	4251269304	Schirmdurchm.	
	132	Pos. 1	
Verpackungseinheit	10	Max.	3 mm
Länge	37 mm	Schirmdurchm.	
Zugentlastung	1	Pos. 1	
(nach EN 62444)		Min.	3 mm
Anzahl	2	Schirmdurchm.	
Schirmklammer		Pos. 2	
Für max. Anzahl	2	Max.	6 mm
Leitungen		Schirmdurchm.	
		Pos. 2	
		Breite	20 mm
		Höhe	21,6 mm
		Für min. Blechstärke	2 mm
		Für max. Blechstärke	3 mm

PFKZ2-A|SKL 13



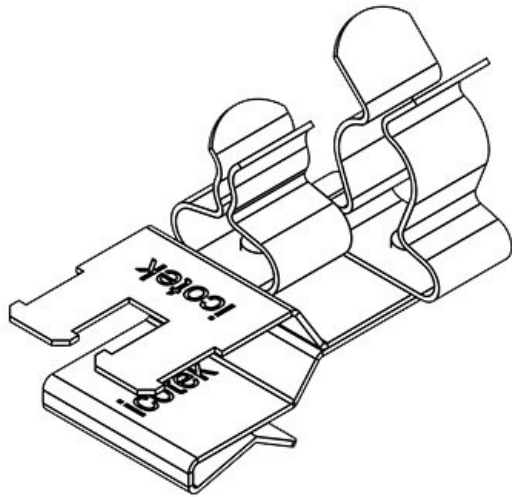
Artikelnummer	36781.13	Min.	1,5 mm
EAN	4251269303	Schirmdurchm.	
	609	Pos. 1	
Verpackungseinheit	10	Max.	3 mm
Länge	37 mm	Schirmdurchm.	
Zugentlastung	1	Pos. 1	
(nach EN 62444)		Min.	6 mm
Anzahl	2	Schirmdurchm.	
Schirmklammer		Pos. 2	
Für max. Anzahl	2	Max.	8 mm
Leitungen		Schirmdurchm.	
		Pos. 2	
		Breite	20 mm
		Höhe	23,4 mm
		Für min. Blechstärke	1,5 mm
		Für max. Blechstärke	2 mm

PFKZ2-B|SKL 13



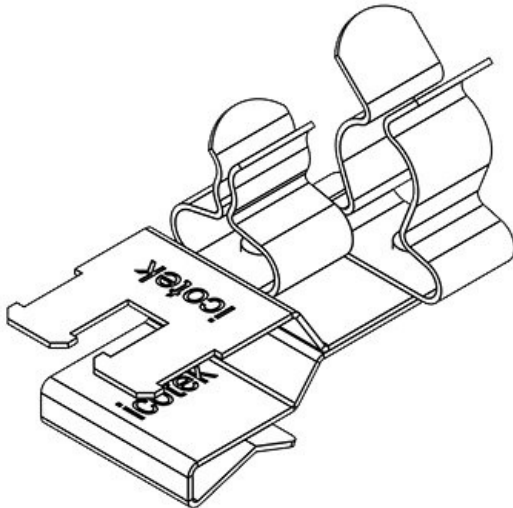
Artikelnummer	36785.13	Min.	1,5 mm
EAN	4251269304	Schirmdurchm.	
	149	Pos. 1	
Verpackungseinheit	10	Max.	3 mm
Länge	37 mm	Schirmdurchm.	
Zugentlastung	1	Pos. 1	
(nach EN 62444)		Min.	6 mm
Anzahl	2	Schirmdurchm.	
Schirmklammer		Pos. 2	
Für max. Anzahl	2	Max.	8 mm
Leitungen		Schirmdurchm.	
		Pos. 2	
		Breite	20 mm
		Höhe	23 mm
		Für min. Blechstärke	2 mm
		Für max. Blechstärke	3 mm

PFKZ2-A|SKL 14



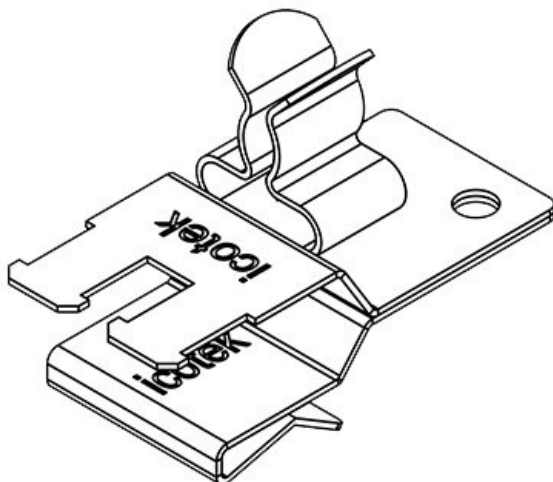
Artikelnummer	36781.14	Min.	1,5 mm
EAN	4251269303616	Schirmdurchm. Pos. 1	
Verpackungseinheit	10	Max.	3 mm
Länge	37 mm	Schirmdurchm. Pos. 1	
Zugentlastung (nach EN 62444)	1	Min.	8 mm
Anzahl Schirmklammer	2	Schirmdurchm. Pos. 2	
Für max. Anzahl Leitungen	2	Max.	11 mm
		Schirmdurchm. Pos. 2	
		Breite	20 mm
		Höhe	28,4 mm
		Für min. Blechstärke	1,5 mm
		Für max. Blechstärke	2 mm

PFKZ2-B|SKL 14

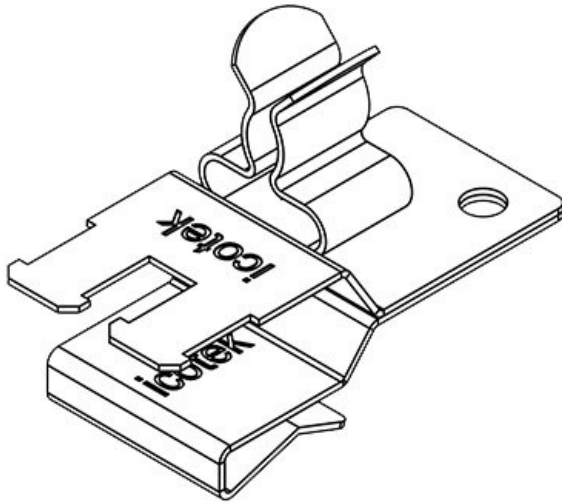


Artikelnummer	36785.14	Min.	1,5 mm
EAN	4251269304156	Schirmdurchm. Pos. 1	
Verpackungseinheit	10	Max.	3 mm
Länge	37 mm	Schirmdurchm. Pos. 1	
Zugentlastung (nach EN 62444)	1	Min.	8 mm
Anzahl Schirmklammer	2	Schirmdurchm. Pos. 2	
Für max. Anzahl Leitungen	2	Max.	11 mm
		Schirmdurchm. Pos. 2	
		Breite	20 mm
		Höhe	28 mm
		Für min. Blechstärke	2 mm
		Für max. Blechstärke	3 mm

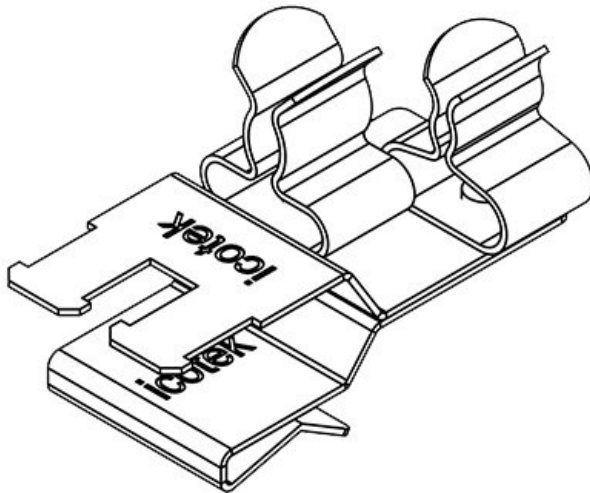
PFKZ2-A|SKL 20



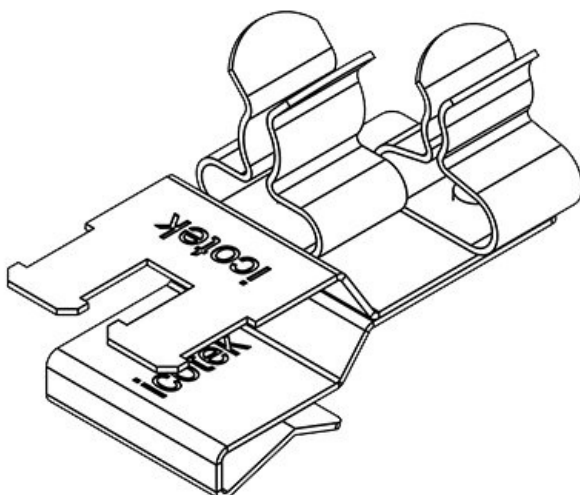
Artikelnummer	36781.20	Min.	3 mm
EAN	4251269303623	Schirmdurchm. Pos. 1	
Verpackungseinheit	10	Max.	6 mm
Länge	37 mm	Schirmdurchm. Pos. 1	
Zugentlastung (nach EN 62444)	1	Breite	18 mm
Anzahl Schirmklammer	1	Höhe	22 mm
Für max. Anzahl Leitungen	1	Für min. Blechstärke	1,5 mm
		Für max. Blechstärke	2 mm



Artikelnummer	36785.20	Min.	3 mm
EAN	4251269304	Schirmdurchm.	
	163	Pos. 1	
Verpackungseinheit	10	Max.	6 mm
Länge	37 mm	Schirmdurchm.	
Zugentlastung (nach EN 62444)	1	Pos. 1	
Anzahl Schirmklammer	1	Breite	18 mm
Für max. Anzahl Leitungen	1	Höhe	21,6 mm
		Für min. Blechstärke	2 mm
		Für max. Blechstärke	3 mm

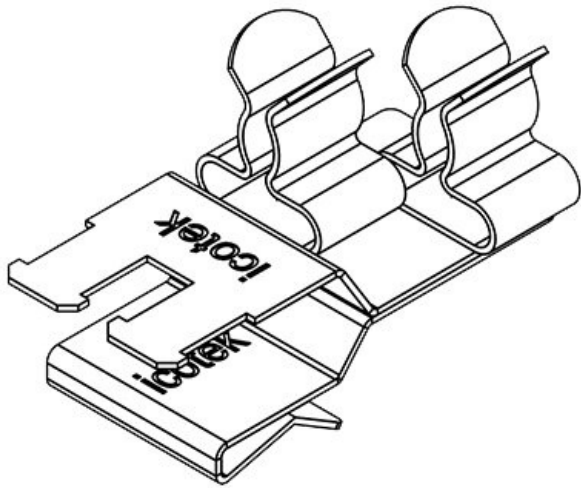


Artikelnummer	36781.21	Min.	3 mm
EAN	4251269303	Schirmdurchm.	
	630	Pos. 1	
Verpackungseinheit	10	Max.	6 mm
Länge	37 mm	Schirmdurchm.	
Zugentlastung (nach EN 62444)	1	Pos. 1	
Anzahl Schirmklammer	2	Min.	1,5 mm
Für max. Anzahl Leitungen	2	Schirmdurchm.	
		Pos. 2	
		Max.	3 mm
		Schirmdurchm.	
		Pos. 2	
		Breite	20 mm
		Höhe	22 mm
		Für min. Blechstärke	1,5 mm
		Für max. Blechstärke	2 mm



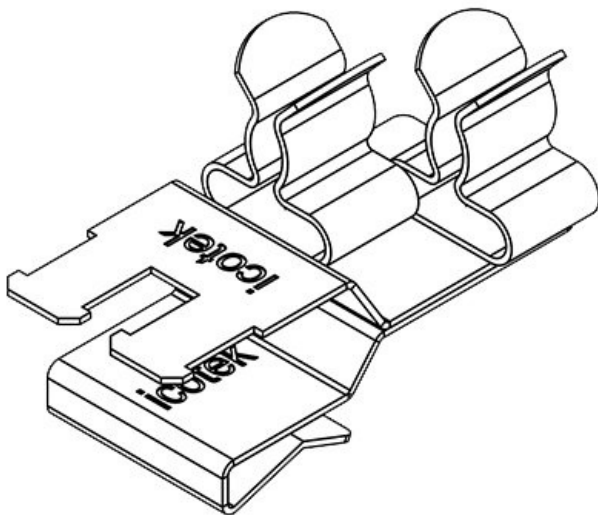
Artikelnummer	36785.21	Min.	3 mm
EAN	4251269304	Schirmdurchm.	
	170	Pos. 1	
Verpackungseinheit	10	Max.	6 mm
Länge	37 mm	Schirmdurchm.	
Zugentlastung (nach EN 62444)	1	Pos. 1	
Anzahl Schirmklammer	2	Min.	1,5 mm
Für max. Anzahl Leitungen	2	Schirmdurchm.	
		Pos. 2	
		Max.	3 mm
		Schirmdurchm.	
		Pos. 2	
		Breite	20 mm
		Höhe	21,6 mm
		Für min. Blechstärke	2 mm
		Für max. Blechstärke	3 mm

PFKZ2-A|SKL 22



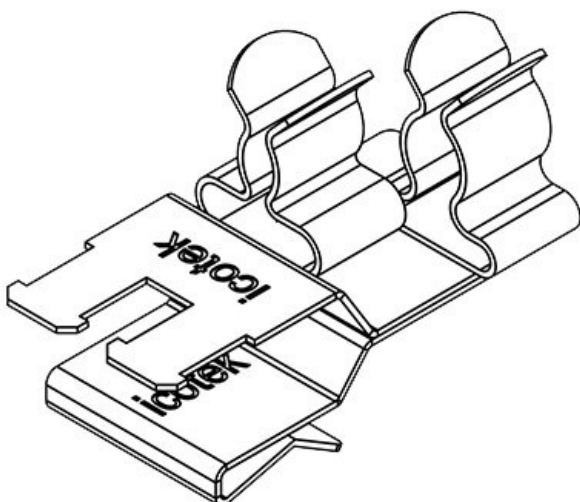
Artikelnummer	36781.22	Min.	3 mm
EAN	4251269303	Schirmdurchm.	
	647	Pos. 1	
Verpackungseinheit	10	Max.	6 mm
Länge	37 mm	Schirmdurchm.	
Zugentlastung (nach EN 62444)	1	Pos. 1	
Anzahl Schirmklammer	2	Min.	3 mm
Für max. Anzahl Leitungen	2	Schirmdurchm.	
		Pos. 2	
		Max.	6 mm
		Schirmdurchm.	
		Pos. 2	
		Breite	20 mm
		Höhe	22 mm
		Für min. Blechstärke	1,5 mm
		Für max. Blechstärke	2 mm

PFKZ2-B|SKL 22



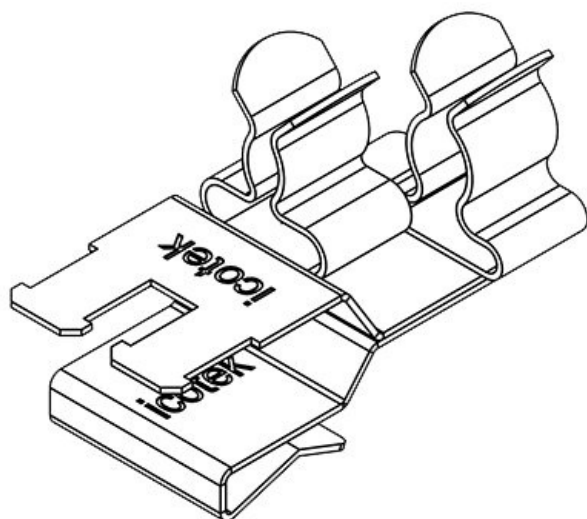
Artikelnummer	36785.22	Min.	3 mm
EAN	4251269304	Schirmdurchm.	
	187	Pos. 1	
Verpackungseinheit	10	Max.	6 mm
Länge	37 mm	Schirmdurchm.	
Zugentlastung (nach EN 62444)	1	Pos. 1	
Anzahl Schirmklammer	2	Min.	3 mm
Für max. Anzahl Leitungen	2	Schirmdurchm.	
		Pos. 2	
		Max.	6 mm
		Schirmdurchm.	
		Pos. 2	
		Breite	20 mm
		Höhe	21,6 mm
		Für min. Blechstärke	2 mm
		Für max. Blechstärke	3 mm

PFKZ2-A|SKL 23



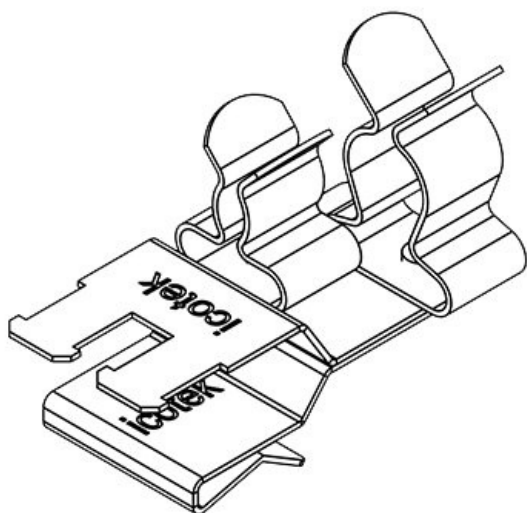
Artikelnummer	36781.23	Min.	3 mm
EAN	4251269303	Schirmdurchm.	
	654	Pos. 1	
Verpackungseinheit	10	Max.	6 mm
Länge	37 mm	Schirmdurchm.	
Zugentlastung (nach EN 62444)	1	Pos. 1	
Anzahl Schirmklammer	2	Min.	6 mm
Für max. Anzahl Leitungen	2	Schirmdurchm.	
		Pos. 2	
		Max.	8 mm
		Schirmdurchm.	
		Pos. 2	
		Breite	20 mm
		Höhe	23,4 mm
		Für min. Blechstärke	1,5 mm
		Für max. Blechstärke	2 mm

PFKZ2-B|SKL 23



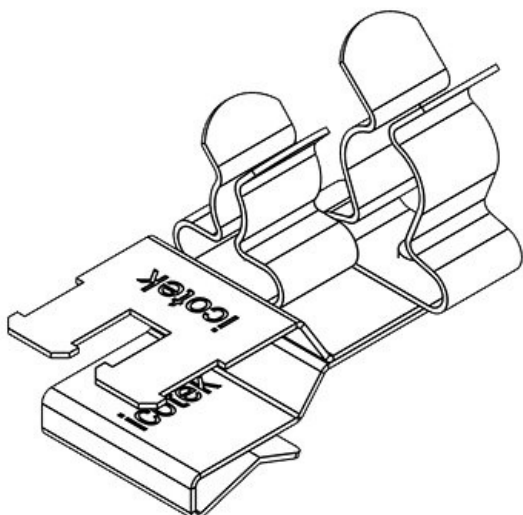
Artikelnummer	36785.23	Min.	3 mm
EAN	4251269304194	Schirmdurchm. Pos. 1	
Verpackungseinheit	10	Max.	6 mm
Länge	37 mm	Schirmdurchm. Pos. 1	
Zugentlastung (nach EN 62444)	1	Min.	6 mm
Anzahl Schirmklammer	2	Schirmdurchm. Pos. 2	
Für max. Anzahl Leitungen	2	Max.	8 mm
		Schirmdurchm. Pos. 2	
		Breite	20 mm
		Höhe	23 mm
		Für min. Blechstärke	2 mm
		Für max. Blechstärke	3 mm

PFKZ2-A|SKL 24



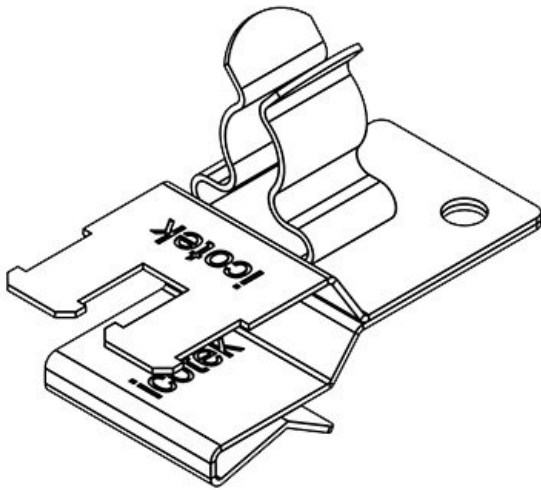
Artikelnummer	36781.24	Min.	3 mm
EAN	4251269303661	Schirmdurchm. Pos. 1	
Verpackungseinheit	10	Max.	6 mm
Länge	37 mm	Schirmdurchm. Pos. 1	
Zugentlastung (nach EN 62444)	1	Min.	8 mm
Anzahl Schirmklammer	2	Schirmdurchm. Pos. 2	
Für max. Anzahl Leitungen	2	Max.	11 mm
		Schirmdurchm. Pos. 2	
		Breite	20 mm
		Höhe	28,4 mm
		Für min. Blechstärke	1,5 mm
		Für max. Blechstärke	2 mm

PFKZ2-B|SKL 24



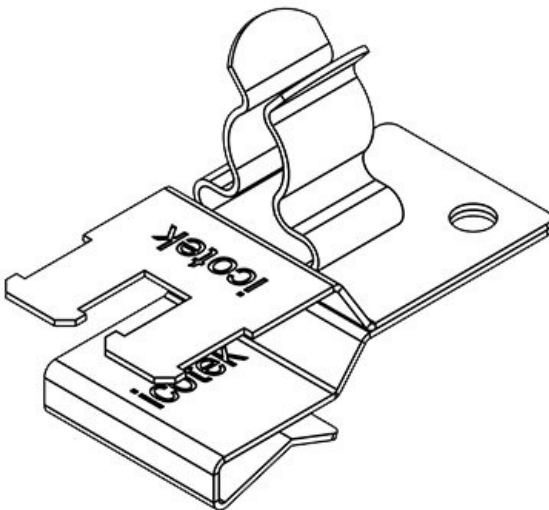
Artikelnummer	36785.24	Min.	3 mm
EAN	4251269304200	Schirmdurchm. Pos. 1	
Verpackungseinheit	10	Max.	6 mm
Länge	37 mm	Schirmdurchm. Pos. 1	
Zugentlastung (nach EN 62444)	1	Min.	8 mm
Anzahl Schirmklammer	2	Schirmdurchm. Pos. 2	
Für max. Anzahl Leitungen	2	Max.	11 mm
		Schirmdurchm. Pos. 2	
		Breite	20 mm
		Höhe	28 mm
		Für min. Blechstärke	2 mm
		Für max. Blechstärke	3 mm

PFKZ2-A|SKL 30



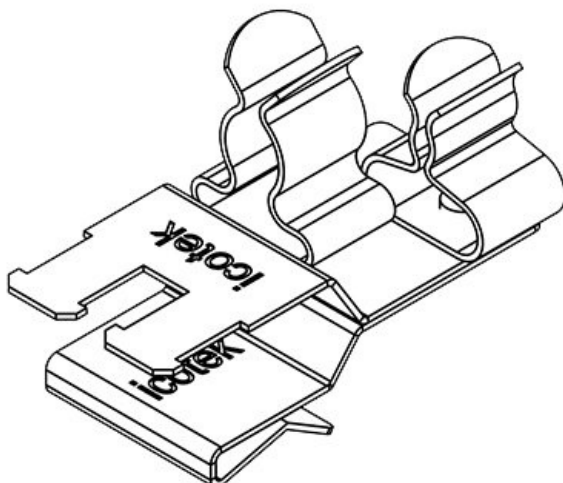
Artikelnummer	36781.30	Min.	6 mm
EAN	4251269303678	Schirmdurchm. Pos. 1	
Verpackungseinheit	10	Max.	8 mm
Länge	37 mm	Schirmdurchm. Pos. 1	
Zugentlastung (nach EN 62444)	1	Breite	18 mm
Anzahl Schirmklammern	1	Höhe	23,4 mm
Für max. Anzahl Leitungen	1	Für min. Blechstärke	1,5 mm
		Für max. Blechstärke	2 mm

PFKZ2-B|SKL 30



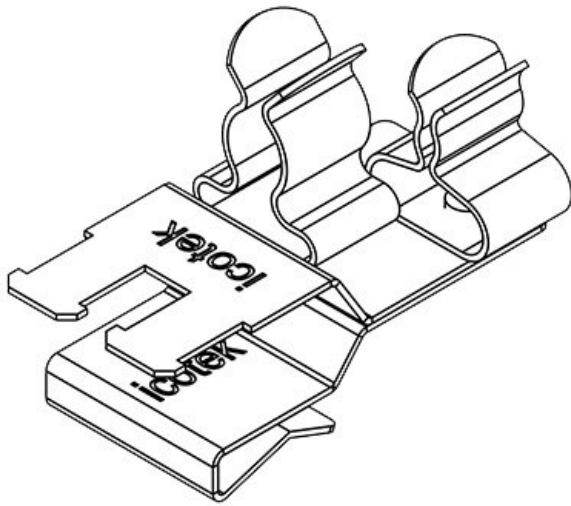
Artikelnummer	36785.30	Min.	6 mm
EAN	4251269304217	Schirmdurchm. Pos. 1	
Verpackungseinheit	10	Max.	8 mm
Länge	37 mm	Schirmdurchm. Pos. 1	
Zugentlastung (nach EN 62444)	1	Breite	18 mm
Anzahl Schirmklammern	1	Höhe	23 mm
Für max. Anzahl Leitungen	1	Für min. Blechstärke	2 mm
		Für max. Blechstärke	3 mm

PFKZ2-A|SKL 31



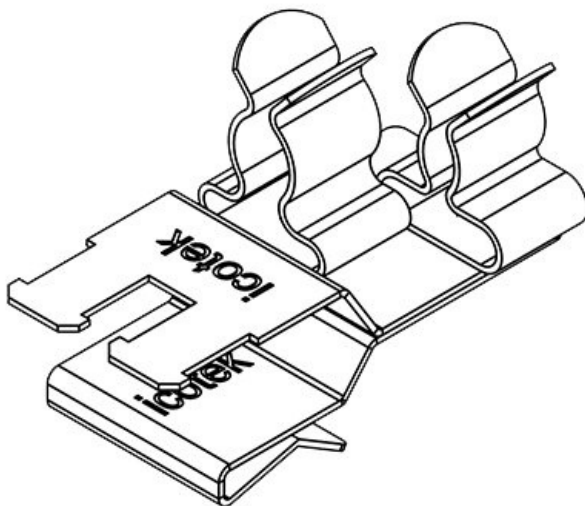
Artikelnummer	36781.31	Min.	6 mm
EAN	4251269303685	Schirmdurchm. Pos. 1	
Verpackungseinheit	10	Max.	8 mm
Länge	37 mm	Schirmdurchm. Pos. 1	
Zugentlastung (nach EN 62444)	1	Min.	1,5 mm
Anzahl Schirmklammern	2	Schirmdurchm. Pos. 2	
Für max. Anzahl Leitungen	2	Max.	3 mm
		Schirmdurchm. Pos. 2	
		Breite	20 mm
		Höhe	23,4 mm
		Für min. Blechstärke	1,5 mm
		Für max. Blechstärke	2 mm

PFKZ2-B|SKL 31



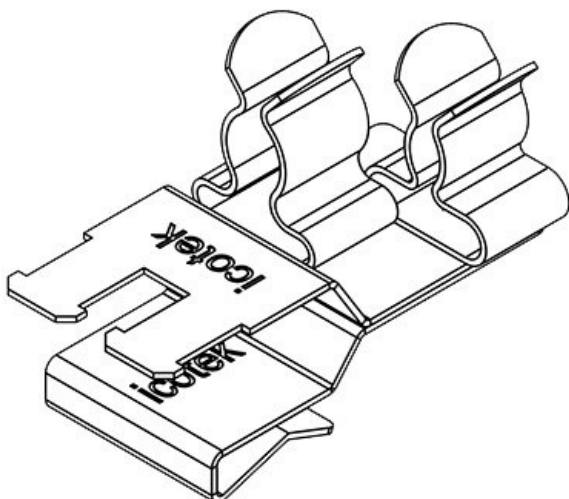
Artikelnummer	36785.31	Min.	6 mm
EAN	4251269304224	Schirmdurchm. Pos. 1	
Verpackungseinheit	10	Max.	8 mm
Länge	37 mm	Schirmdurchm. Pos. 1	
Zugentlastung (nach EN 62444)	1	Min.	1,5 mm
Anzahl Schirmklammern	2	Schirmdurchm. Pos. 2	
Für max. Anzahl Leitungen	2	Max.	3 mm
		Schirmdurchm. Pos. 2	
		Breite	20 mm
		Höhe	23 mm
		Für min. Blechstärke	2 mm
		Für max. Blechstärke	3 mm

PFKZ2-A|SKL 32



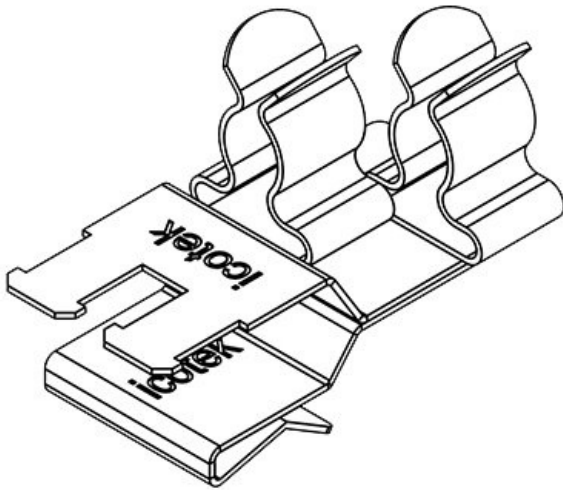
Artikelnummer	36781.32	Min.	6 mm
EAN	4251269303692	Schirmdurchm. Pos. 1	
Verpackungseinheit	10	Max.	8 mm
Länge	37 mm	Schirmdurchm. Pos. 1	
Zugentlastung (nach EN 62444)	1	Min.	3 mm
Anzahl Schirmklammern	2	Schirmdurchm. Pos. 2	
Für max. Anzahl Leitungen	2	Max.	6 mm
		Schirmdurchm. Pos. 2	
		Breite	20 mm
		Höhe	23,4 mm
		Für min. Blechstärke	1,5 mm
		Für max. Blechstärke	2 mm

PFKZ2-B|SKL 32



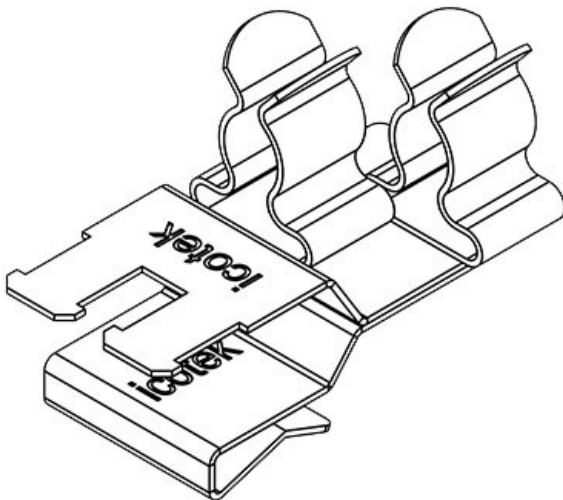
Artikelnummer	36785.32	Min.	6 mm
EAN	4251269304231	Schirmdurchm. Pos. 1	
Verpackungseinheit	10	Max.	8 mm
Länge	37 mm	Schirmdurchm. Pos. 1	
Zugentlastung (nach EN 62444)	1	Min.	3 mm
Anzahl Schirmklammern	2	Schirmdurchm. Pos. 2	
Für max. Anzahl Leitungen	2	Max.	6 mm
		Schirmdurchm. Pos. 2	
		Breite	20 mm
		Höhe	23 mm
		Für min. Blechstärke	2 mm
		Für max. Blechstärke	3 mm

PFKZ2-A|SKL 33



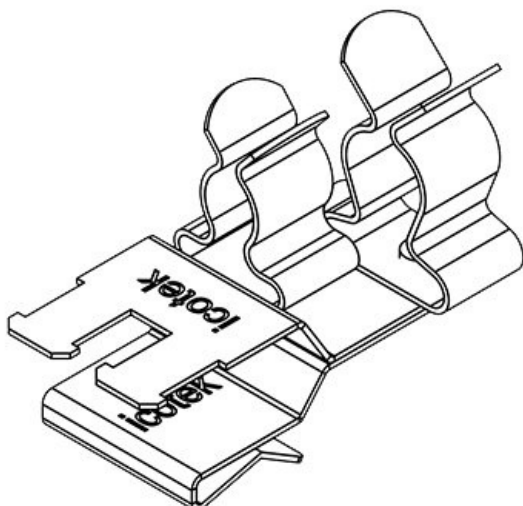
Artikelnummer	36781.33	Min.	6 mm
EAN	4251269303	Schirmdurchm.	
	708	Pos. 1	
Verpackungseinheit	10	Max.	8 mm
Länge	37 mm	Schirmdurchm.	
Zugentlastung (nach EN 62444)	1	Pos. 1	
Anzahl Schirmklammern	2	Min.	6 mm
Für max. Anzahl Leitungen	2	Schirmdurchm.	
		Pos. 2	
		Max.	8 mm
		Schirmdurchm.	
		Pos. 2	
		Breite	20 mm
		Höhe	23,4 mm
		Für min. Blechstärke	1,5 mm
		Für max. Blechstärke	2 mm

PFKZ2-B|SKL 33



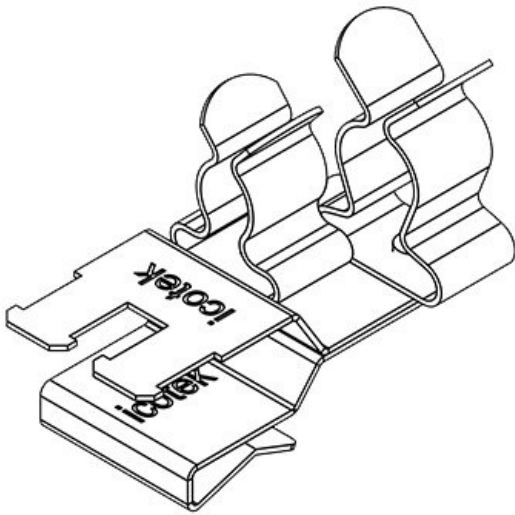
Artikelnummer	36785.33	Min.	6 mm
EAN	4251269304	Schirmdurchm.	
	248	Pos. 1	
Verpackungseinheit	10	Max.	8 mm
Länge	37 mm	Schirmdurchm.	
Zugentlastung (nach EN 62444)	1	Pos. 1	
Anzahl Schirmklammern	2	Min.	6 mm
Für max. Anzahl Leitungen	2	Schirmdurchm.	
		Pos. 2	
		Max.	8 mm
		Schirmdurchm.	
		Pos. 2	
		Breite	20 mm
		Höhe	23 mm
		Für min. Blechstärke	2 mm
		Für max. Blechstärke	3 mm

PFKZ2-A|SKL 34



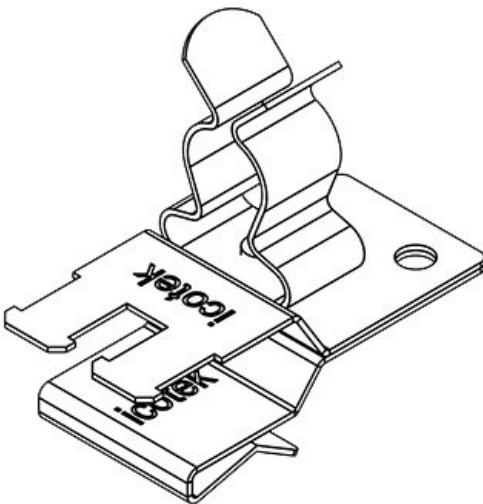
Artikelnummer	36781.34	Min.	6 mm
EAN	4251269303	Schirmdurchm.	
	715	Pos. 1	
Verpackungseinheit	10	Max.	8 mm
Länge	37 mm	Schirmdurchm.	
Zugentlastung (nach EN 62444)	1	Pos. 1	
Anzahl Schirmklammern	2	Min.	8 mm
Für max. Anzahl Leitungen	2	Schirmdurchm.	
		Pos. 2	
		Max.	11 mm
		Schirmdurchm.	
		Pos. 2	
		Breite	20 mm
		Höhe	28,4 mm
		Für min. Blechstärke	1,5 mm
		Für max. Blechstärke	2 mm

PFKZ2-B|SKL 34



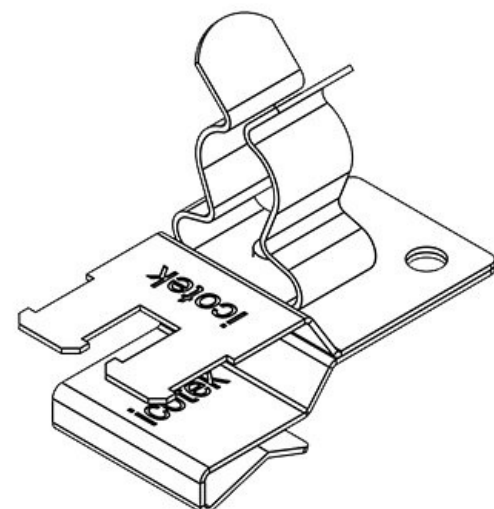
Artikelnummer	36785.34	Min.	6 mm
EAN	4251269304	Schirmdurchm.	
	255	Pos. 1	
Verpackungseinheit	10	Max.	8 mm
Länge	37 mm	Schirmdurchm.	
Zugentlastung (nach EN 62444)	1	Pos. 1	
Anzahl Schirmklammer	2	Min.	8 mm
Für max. Anzahl Leitungen	2	Schirmdurchm.	
		Pos. 2	
		Max.	11 mm
		Schirmdurchm.	
		Pos. 2	
		Breite	20 mm
		Höhe	28 mm
		Für min. Blechstärke	2 mm
		Für max. Blechstärke	3 mm

PFKZ2-A|SKL 40



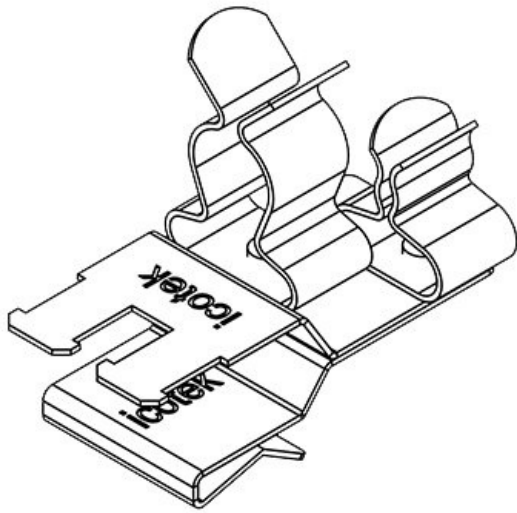
Artikelnummer	36781.40	Min.	8 mm
EAN	4251269303	Schirmdurchm.	
	722	Pos. 1	
Verpackungseinheit	10	Max.	11 mm
Länge	37 mm	Schirmdurchm.	
Zugentlastung (nach EN 62444)	1	Pos. 1	
Anzahl Schirmklammer	1	Breite	18 mm
Für max. Anzahl Leitungen	1	Höhe	28,4 mm
		Für min. Blechstärke	1,5 mm
		Für max. Blechstärke	2 mm

PFKZ2-B|SKL 40



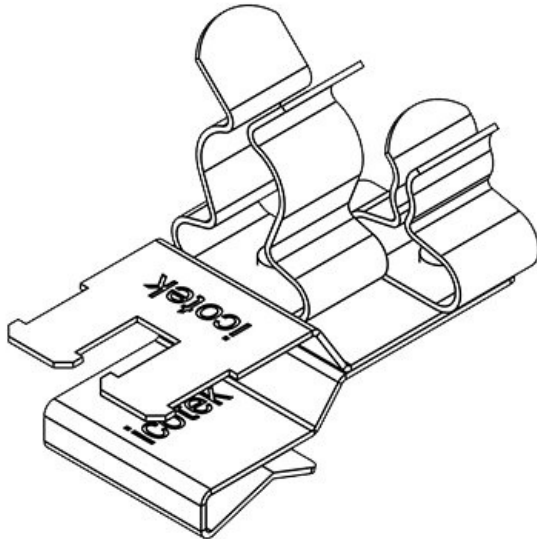
Artikelnummer	36785.40	Min.	8 mm
EAN	4251269304	Schirmdurchm.	
	262	Pos. 1	
Verpackungseinheit	10	Max.	11 mm
Länge	37 mm	Schirmdurchm.	
Zugentlastung (nach EN 62444)	1	Pos. 1	
Anzahl Schirmklammer	1	Breite	18 mm
Für max. Anzahl Leitungen	1	Höhe	28 mm
		Für min. Blechstärke	2 mm
		Für max. Blechstärke	3 mm

PFKZ2-A|SKL 41



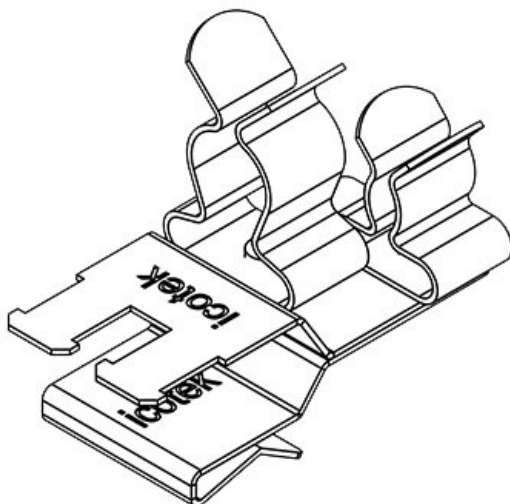
Artikelnummer	36781.41	Min.	8 mm
EAN	4251269303739	Schirmdurchm. Pos. 1	
Verpackungseinheit	10	Max.	11 mm
Länge	37 mm	Schirmdurchm. Pos. 1	
Zugentlastung (nach EN 62444)	1	Min.	1,5 mm
Anzahl Schirmklammer	2	Schirmdurchm. Pos. 2	
Für max. Anzahl Leitungen	2	Max.	3 mm
		Schirmdurchm. Pos. 2	
		Breite	20 mm
		Höhe	28,4 mm
		Für min. Blechstärke	1,5 mm
		Für max. Blechstärke	2 mm

PFKZ2-B|SKL 41



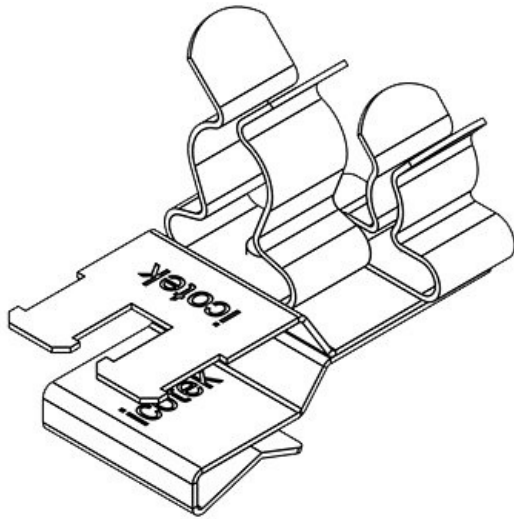
Artikelnummer	36785.41	Min.	8 mm
EAN	4251269304279	Schirmdurchm. Pos. 1	
Verpackungseinheit	10	Max.	11 mm
Länge	37 mm	Schirmdurchm. Pos. 1	
Zugentlastung (nach EN 62444)	1	Min.	1,5 mm
Anzahl Schirmklammer	2	Schirmdurchm. Pos. 2	
Für max. Anzahl Leitungen	2	Max.	3 mm
		Schirmdurchm. Pos. 2	
		Breite	20 mm
		Höhe	28 mm
		Für min. Blechstärke	2 mm
		Für max. Blechstärke	3 mm

PFKZ2-A|SKL 42



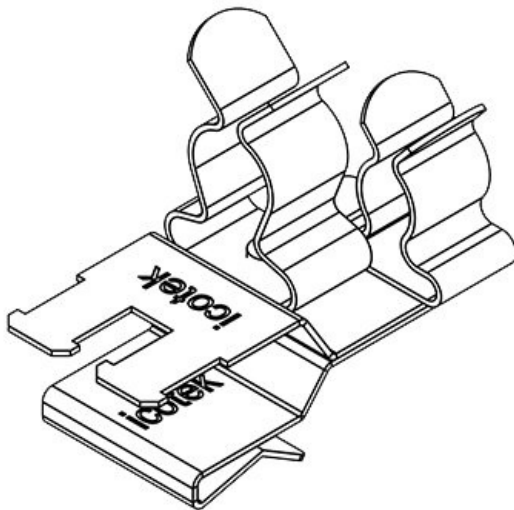
Artikelnummer	36781.42	Min.	8 mm
EAN	4251269303746	Schirmdurchm. Pos. 1	
Verpackungseinheit	10	Max.	11 mm
Länge	37 mm	Schirmdurchm. Pos. 1	
Zugentlastung (nach EN 62444)	1	Min.	3 mm
Anzahl Schirmklammer	2	Schirmdurchm. Pos. 2	
Für max. Anzahl Leitungen	2	Max.	6 mm
		Schirmdurchm. Pos. 2	
		Breite	20 mm
		Höhe	28,4 mm
		Für min. Blechstärke	1,5 mm
		Für max. Blechstärke	2 mm

PFKZ2-B|SKL 42



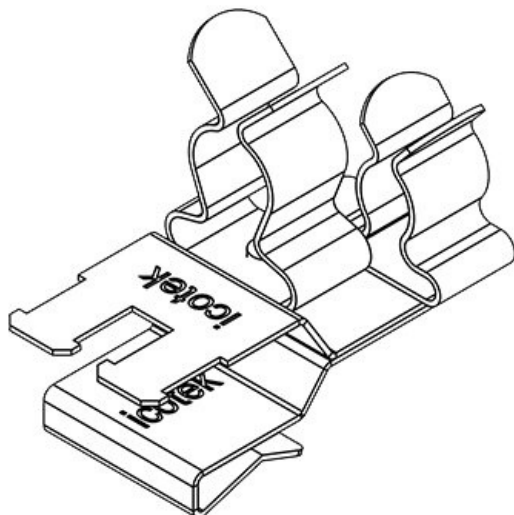
Artikelnummer	36785.42	Min.	8 mm
EAN	4251269304286	Schirmdurchm. Pos. 1	
Verpackungseinheit	10	Max.	11 mm
Länge	37 mm	Schirmdurchm. Pos. 1	
Zugentlastung (nach EN 62444)	1	Min.	3 mm
Anzahl Schirmklammer	2	Schirmdurchm. Pos. 2	
Für max. Anzahl Leitungen	2	Max.	6 mm
		Schirmdurchm. Pos. 2	
		Breite	20 mm
		Höhe	28 mm
		Für min. Blechstärke	2 mm
		Für max. Blechstärke	3 mm

PFKZ2-A|SKL 43



Artikelnummer	36781.43	Min.	8 mm
EAN	4251269303753	Schirmdurchm. Pos. 1	
Verpackungseinheit	10	Max.	11 mm
Länge	37 mm	Schirmdurchm. Pos. 1	
Zugentlastung (nach EN 62444)	1	Min.	6 mm
Anzahl Schirmklammer	2	Schirmdurchm. Pos. 2	
Für max. Anzahl Leitungen	2	Max.	8 mm
		Schirmdurchm. Pos. 2	
		Breite	20 mm
		Höhe	28,4 mm
		Für min. Blechstärke	1,5 mm
		Für max. Blechstärke	2 mm

PFKZ2-B|SKL 43



Artikelnummer	36785.43	Min.	8 mm
EAN	4251269304293	Schirmdurchm. Pos. 1	
Verpackungseinheit	10	Max.	11 mm
Länge	37 mm	Schirmdurchm. Pos. 1	
Zugentlastung (nach EN 62444)	1	Min.	6 mm
Anzahl Schirmklammer	2	Schirmdurchm. Pos. 2	
Für max. Anzahl Leitungen	2	Max.	8 mm
		Schirmdurchm. Pos. 2	
		Breite	20 mm
		Höhe	28 mm
		Für min. Blechstärke	2 mm
		Für max. Blechstärke	3 mm

